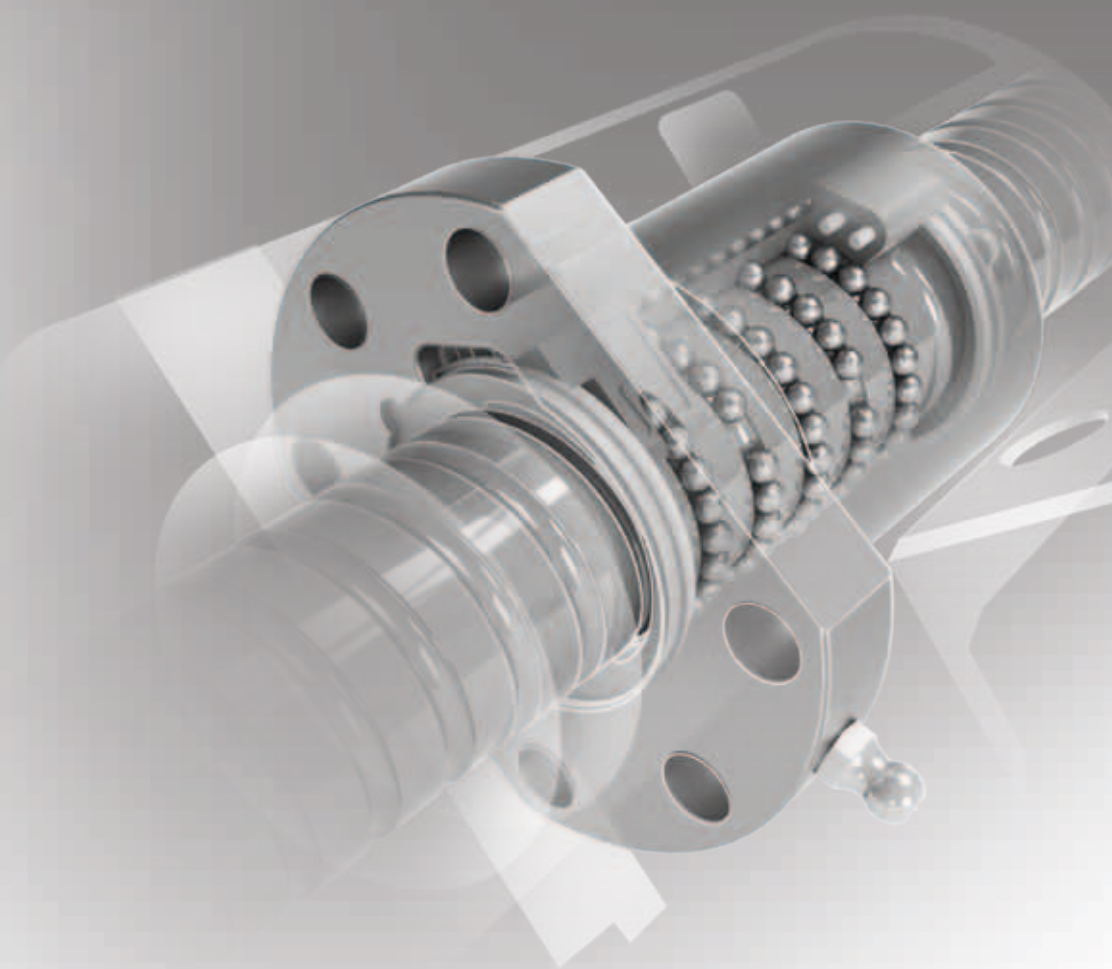


# KULIČKOVÉ ŠROUBY

**HIWIN**<sup>®</sup>  
Motion Control & Systems



02

# KULIČKOVÉ ŠROUBY

---

Všeobecné informace, kontrolní výpočet **4/14**

---

Kuličkové šrouby válcované **15/19**

---

Kuličkové šrouby přesně okružované **20/26**

---

Kuličkové šrouby speciální **27/29**

---

Ložiskové domečky **30/44**

---

Opracování konců **45/50**

---

Ostatní příslušenství kuličkových šroubů **51/68**

---

Projektový formulář **69**

# 02

# Obsah

- 1.1 Základní rozdělení kuličkových šroubů
- 1.2 Typy matic
- 1.3 Vlastnosti a provedení matic
- 1.4 Montáž kuličkových šroubů
- 1.5 Mazání kuličkových šroubů
- 1.6 Chromové povlakování ATC – ochrana proti korozi
- 1.7 Třída přesnosti
  
- 2.1 Vlastnosti válcovaných kuličkových šroubů
- 2.2 Označování válcovaných kuličkových šroubů
- 2.3 Sortiment válcovaných kuličkových šroubů
- 2.4 Jednoduchá matice přírubová dle DIN 69051 část 5
- 2.5 Válcová jednoduchá matice se závitem RSB
- 2.6 Jednoduchá matice SSV - typ kostka
- 2.7 Válcová jednoduchá matice se závitem RSIT pro malé průměry
  
- 3.1 Vlastnosti okružovaných kuličkových šroubů
- 3.2 Označování přesně okružovaných kuličkových šroubů
- 3.3 Sortiment okružovaných kuličkových šroubů
- 3.4 Jednoduchá matice přírubová DEB
- 3.5 Dvojitá předepnutá matice přírubová DDB
- 3.6 Válcová jednoduchá matice ZE
- 3.7 Válcová dvojitá předepnutá matice ZD
- 3.8 Válcová jednoduchá matice se závitem SE
  
- 4.1 Poháněná matice AME
- 4.2 Bezpečnostní matice SEM
  
- 5.1 Přehled ložiskových domečků
- 5.2 Pevné uložení SFA s ložiskem s kosoúhlým stykem
- 5.3 Volné uložení SLA s radiálním ložiskem
- 5.4 Pevné uložení BK s ložiskem s kosoúhlým stykem
- 5.5 Volné uložení BF s radiálním ložiskem
- 5.6 Pevné uložení EK s ložiskem s kosoúhlým stykem
- 5.7 Volné uložení EF s radiálním ložiskem
- 5.8 Přírubové pevné uložení FK s ložiskem s kosoúhlým stykem
- 5.9 Přírubové volné uložení FF s radiálním ložiskem
- 5.10 Uložení WBK pro vysoká zatížení
- 5.11 Uložení SBK pro vysoká zatížení
  
- 6.1 Opracování konců
  
- 7.1 Domečky GFD pro přírubové kuličkové matice dle normy DIN69051
- 7.2 Kloubové domečky GKD pro přírubové kuličkové matice dle normy DIN69051
- 7.3 Nástrčné šroubení pro centrální mazací systém a mazací adaptér
- 7.4 Spirálové kryty ke kuličkovým šroubům
- 7.5 Ložiska
- 7.6 Pojistná matice HIR




# Kuličkové šrouby

## Všeobecné informace

### 1.1 Základní rozdělení kuličkových šroubů

Provedení	Třída přesnosti (max. úchylka stoupání $v_{300p}$ na 300 mm)	Rozsah průměrů	Rozsah stoupání
Válcované	T 5 (0.023 / 300 mm) T 7 (0.052 / 300 mm)	8 - 63 mm	2.5 - 40 mm
Okružované	P 5 (0.023 / 300 mm) P 7 (0.052 / 300 mm)	16 - 80 mm	5 - 20 mm
Broušené	P 1 (0.006 / 300 mm) P 3 (0.012 / 300 mm) P 5 (0.023 / 300 mm)	6 - 100 mm	1 - 50 mm

### 1.1.2 Rozdělení kuličkových šroubů podle způsobu výroby

	Válcované	Okružované	Broušené
Profil			
Výrobní proces	Tváření	Třískové obrábění	Broušení
Typické aplikace	Transportní aplikace	Transportní a polohovací aplikace	Polohovací aplikace
Tvar matice	Přírubová matice Válcová matice	Přírubová matice Válcová matice Dvojitá matice	Přírubová matice Válcová matice Dvojitá matice

### 1.1.3 Materiál a tvrdost kuličkových šroubů

Součást	W. Nr.	DIN	Tvrdost [HRC]
Hřídel	1.1213	Cf 53	58 - 62
Matice	1.6523	21 NiCrMo 2	58 - 62
Kuličky	1.3505	100 Cr 6	62 - 66

## 1.2 Typy matic

### 1.2.1 Matice válcovaných kuličkových šroubů

U válcovaných šroubů jsou používány jednoduché matice bez předepnutí. S kuličkovými šrouby velikostí 8, 10 a 12 mm jsou dodávány válcové matice typu RSIT s vnějším metrickým závitem (str. 19), u ostatních velikostí jsou to přírubové matice s rozměry dle normy DIN 69051 typu FSI nebo FSC (str. 17). Kromě těchto matic dodáváme vybrané velikosti bez-přírubových matic RSB a SSV (str. 18). Standardně jsou matice k válcovým kuličkovým šroubům dodávány s vůlí, která dosahuje max. 0,04 mm, u průměru šroubu 40 a více max. 0,07 mm. Na přání je možné vůli v matici vymezit výběrem kuliček a tím dosáhnout mírného předepnutí.

### 1.2.2 Matice okružovaných kuličkových šroubů

Tyto šrouby jsou dodávány jak s maticemi jednoduchými, tak předepnutými dvojitými, přičemž předepnutí u dvojitých matic dosahuje 7% jejich dynamické únosnosti  $C_{dyn}$ . Jednoduché matice mohou být na přání dodány s vymezenou vůlí. Matice mohou být přírubové s rozměry dle DIN 69051, válcové, nebo válcové s vnějším metrickým závitem. Na přání lze dodat i matice dle zákaznického výkresu. Tuto variantu ale doporučujeme napřed konzultovat.

## Kuličkové šrouby

### Všeobecné informace

Pro aplikace se statickým hřídelem a poháněnou maticí lze nabídnout řadu matic typu AME (kap. 4.1), kterou podle dohody můžeme dodat i s namontovaným ložiskem ZKLF upevněným přes distanční kroužek pojistnou maticí HIR. Zvláštním provedením poháněných matic jsou dvojité předepnuté matice typu AMD, které jsou dodávány na přání a po předchozí konzultaci.

Speciální aplikací matic okružovaných šroubů jsou matice bezpečnostní typu SEM, kde kromě nosné části je část bezpečnostní, která v případě destrukce nosné matice zabrání pádu soustavy (kap. 4.2).

#### 1.2.3 Matice broušených kuličkových šroubů

Jsou vyráběny podle zákaznického výkresu nebo dle speciálního katalogu kuličkových šroubů.

#### 1.2.4 Speciální matice

pro náročné aplikace lze dodat kuličkové šrouby se speciálními maticemi:

- pro vysoké rychlosti (hodnota otáčkového faktoru do 180000, rychlost posuvu do 90 m/min)
- pro vysoká zatížení (2-3 krát vyšší únosnosti než běžná provedení, vysoká zrychlení, krátké jezdce)
- matice s chladícím systémem

### 1.3 Vlastnosti a provedení matic

#### 1.3.1 Dynamická únosnost $C_{dyn}$

Udává takové axiální zatížení matice, při jehož neměnném působení dosáhne převod  $1 \times 10^6$  otáček bez známek opotřebení jak kuličkových drah, tak kuliček.

#### 1.3.2 Statická únosnost $C_0$

Udává takové axiální zatížení matice, při jehož působení dojde k trvalé deformaci kuličkové dráhy o velikosti 0,0001 průměru kuličky.

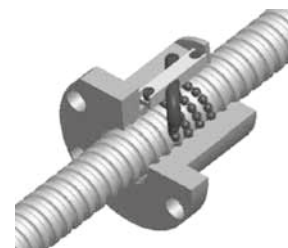
#### 1.3.3 Typy těsnění

- Matice pro válcované šrouby - u matic typu FSI jsou těsnění polyamidové stírací kroužky, u matic FSC pryžové kroužky se stíracím břitem.
- Matice pro okružované šrouby - těsnění jsou filcová (F), polyamidová (P) nebo pomocí kartáčku (B).  
Typ těsnění u konkrétní matice okružovaných šroubů lze identifikovat podle posledního písmena u označení matice.
- Matice pro broušené šrouby - standardně používané těsnění jsou polyamidové stírací kroužky.

#### 1.3.4 Vratné systémy kuličkových matic

Kuličkové šrouby HIWIN mají tři různé vratné systémy kuliček.

Kuličky probíhající v kuličkové dráze mezi hřídelem a maticí jsou na jejím konci vyvedeny do převáděcí trubičky, která je převede opět na začátek dráhy. Všechny kuličky tedy cirkulují v jednom uzavřeném okruhu. Tento systém je používán především pro asijská provedení kuličkových šroubů. U matic uvedených v tomto katalogu použitý není.



Externí trubičkový vratný systém

## Kuličkové šrouby

### Všeobecné informace

Interní vratný systém sestává z určitého počtu vratných elementů, který odpovídá počtu pracovních závitů matice. Kuličky obíhají vždy pouze v jednom pracovním závitě, na jehož konci jsou pomocí vratného elementu vráceny opět na jeho začátek. Každý pracovní závit má tedy své kuličky a jeden svůj vratný element. Tento systém je použit u matic FSI válcovaných šroubů a většiny matic okružovaných šroubů.

Princip převodu kuliček čelními vratnými elementy v principu odpovídá externímu převodu kuliček s tím rozdílem, že kuličky nejsou převáděny vně matice, nýbrž axiálním vratným kanálkem v tělese matice. Kulička tedy proběhne celou kuličkovou dráhu v matici, na jejímž konci je vyzvednuta čelním vratným tělesem a nasměrována do vratného kanálku, který ji přivede opět na začátek dráhy. Tento systém, který umožňuje docílit vysoké únosnosti při krátké délce matice, je použit u matic FSC a DFSC válcovaných šroubů a matic DEBH okružovaných šroubů.

#### 1.3.5 Předepnutí a vůle

Existují 2 typy vůle v kuličkové matici. Zprv je to běžná výrobní vůle  $S_a$ , což je mezera mezi kuličkou a profilem matice. Zadruhé je to vůle ( $\Delta l$ ) vzniklá pružností materiálu při působení síly  $F_a$ .

Gotický profil závitů umožňuje kontakt kuliček po úhlem  $45^\circ$ . Jednoduché matice válcovaných a okružovaných šroubů jsou standardně dodávány s malou vůlí, která umožňuje plynulý chod šroubu a nízký rozběhový moment.

V případě požadavku na vyšší přesnost a tuhost může být vůle omezena.

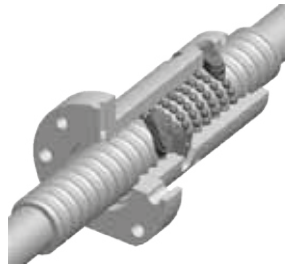
#### Předepnutí jednoduché matice

Metoda předepnutí pomocí kuliček, které jsou větší než prostor v závitové dráze. Kulička se dotýká závitové dráhy ve čtyřech bodech.

#### Předepnutí dvojité matice

Předepnutí je nastaveno pomocí rozpínacího kroužku mezi dvěma maticemi.

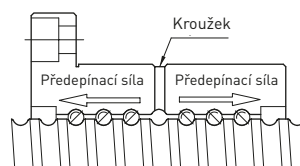
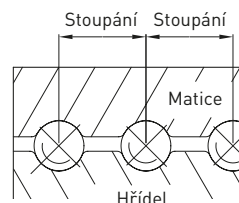
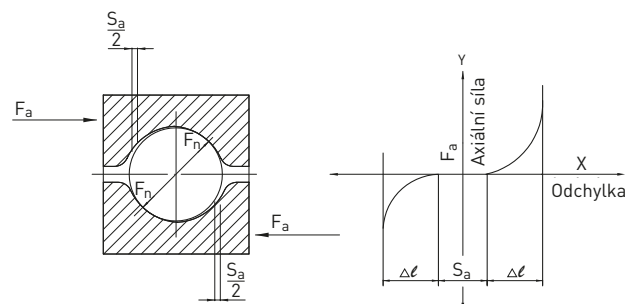
#### Interní vratný systém s jednotlivými vratnými elementy



#### Vratný systém s čelními vratnými elementy



Obr. 2.16 Gotický profil



# Kuličkové šrouby

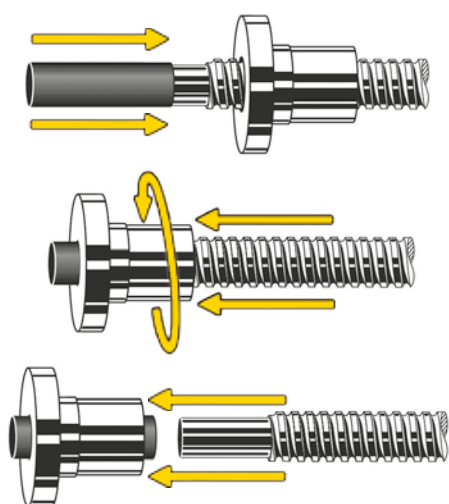
## Všeobecné informace

### 1.4 Montáž kuličkových šroubů

#### 1.4.1 Všeobecné pokyny

Kuličkové šrouby musí být namontovány bez excentrických nebo radiálních sil na matici nebo hřídel. Kuličkové šrouby jsou použitelné pouze pro přenos axiálních sil. Také je nutné zabránit přejetí koncových poloh, což by vedlo k vyspání kuliček a tím i případnému poškození jednotky. Matice také nesmí být při montáži přetažena přes konec hřídele bez montážního pouzdra. Montáž musí být prováděna bez užití síly. Především těžké kuličkové šrouby nesmějí být pokládány na matici. Při montáži je třeba věnovat velkou pozornost tomu, aby se kuličkový šroub neznečistil. Nečistoty v maticové jednotce významně snižují životnost převodu a mohou vést i k zadření matice. Nečistoty lze vyčistit petrolejem, ředěným olejem nebo technickým benzínem. Prosím neužívejte ředidla a rozpouštědla, která by poškodila matici.

#### 1.4.2 Montáž a demontáž matice



Zpravidla jsou naše kuličkové šrouby dodány s namontovanou maticí. Pokud je demontáž nezbytná postupujte následovně:

K sundání matice je potřeba montážní pouzdro. Jeho vnější průměr je o 0,1 - 0,2 mm menší než malý průměr závitu, v rozměrových tabulkách katalogu označený jako **dk**. Pouzdro musí být o něco delší než matice. Pouzdro je přisunuto k začátku závitu a matice je našroubována podle směru závitu, přičemž pouzdro zabráňuje vypadnutí kuliček. Nyní může být matice stažena ze šroubu i s pouzdrům. Montáž se provádí obdobně, v opačném pořadí.

Montáž i demontáž musí být provedeny bez použití síly, jinak může být matice poškozena zevnitř. Matice musí být před odebráním pouzdra celá na závitu šroubu.

Dojde-li k vyspání kuliček bez poškození jednotlivých součástí, lze kuličkový šroub v našem podniku znovu smontovat. Pokud dojde k poškození některých částí kuličkového šroubu, je nutno možnosti opravy konzultovat.

### 1.5 Mazání kuličkových šroubů

#### 1.5.1 Všeobecné pokyny

K dosažení vysoké životnosti a účinnosti vyžadují kuličkové šrouby odpovídající mazivo. Používáme shodná maziva jako na kuličková ložiska. Je zakázáno používat maziva obsahující MoS<sub>2</sub> nebo grafit. Volba mazací látky a její přívod může být svázán s ostatními mazacími místy na stroji (centrální mazání). Jednorázové naplnění mazivem na celou životnost šroubu je dle zkušeností nedostatečné, neboť mazivo je vždy po čase z matice vytlačeno a zvyšuje se třecí odpor.

#### 1.5.2 Mazací tuky

Doporučujeme maziva na bázi minerálního oleje, třídy K2K, DIN 51825. Jestliže zatížení je o 10% vyšší než dynamická únosnost  $C_{dyn}$ , musíte použít mazivo s mimořádnými přísadami (KP2K, DIN 51825). Pro vysoké otáčky (otáčkový faktor  $Dn > 50\,000$ ) doporučujeme kvalitu K1 K nebo KP1 K. Hodnota  $Dn < 2000$  vyžaduje maziva o třídě viskozity 3 (K3K nebo KP3K, DIN 51825). Doba do dalšího mazání závisí na okolních podmínkách. Zpravidla je nezbytné promazat po 200 - 600 provozních hodinách. Při mazání pro množství potřebného maziva platí: na každý centimetr průměru hřídele 1 cm<sup>3</sup> maziva na každou matici. Je nutné používat maziva pouze na shodné chemické bázi.

#### 1.5.3 Mazání olejem

Pro mazání olejem jsou vhodné oleje třídy CL v souladu s DIN 51517 část 2. Při pracovní teplotě by měl mít olej viskozitu od 68 do 100 mm<sup>2</sup>/s. Pro vyšší otáčky ( $Dn > 50\,000$ ) doporučujeme oleje třídy o viskozitě ISO VG 150 - 460. Jestliže je zatížení o více než 10% vyšší než dynamická únosnost  $C_{dyn}$ , doporučujeme oleje s přísadami na zvýšení únosnosti (třída CLP, DIN 51517 část 3). Pokud se provádí mazání olejovou lázní, je vhodné držet šroub 0,5 až 1 mm nad hladinou oleje. Přívod oleje pro oběžný systém mazání by měl být od 3 do 8 cm<sup>3</sup>/h na každý kuličkový okruh.

## Kuličkové šrouby

### Všeobecné informace

#### 1.5.4 Mazací návod

Mazací návod pro kuličkové šrouby je k dispozici ke stažení na našich webových stránkách [www.hiwin.cz](http://www.hiwin.cz) v sekci Kuličkové šrouby / Mazání.

#### 1.5.5 Mazací lisy a maziva HIWIN

Mazací lisy HIWIN

Typ	Popis
GN-80M	Mazací lis GN-80M včetně sady nástavců a adaptérů pro přímé plnění nebo 70g kartuši
GN-400C	Mazací lis GN-400C včetně sady nástavců a adaptérů pro přímé plnění nebo 400g kartuši
GNZ-05-BOX	Sada nástavců a adaptérů



Mazací tuky HIWIN

Typ	Popis	Balení
PL0-05	Standardní tuk	Kartuše 400 g Dóza 1 kg

Typ	Popis	Balení
G01	Pro vysoká zatížení	Kartuše 70g
G02	Pro čisté prostředí	
G03	Pro čisté prostředí a vysoké rychlosti	Kartuše 400g
G04	Pro vysoké rychlosti	Dóza 1kg
G05	Standardní tuk	



Oleje HIWIN

Typ	Popis	Balení
SHC-639	Olej pro doplňování zásobníků E2	Láhev 1l



## Kuličkové šrouby

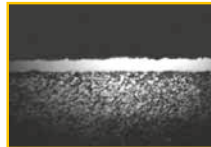
### Všeobecné informace

#### 1.6 Chromové povlakování ATC – ochrana proti korozi

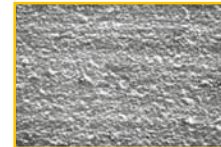
Pro aplikace s požadavkem na vysokou odolnost proti korozi a otěru nabízíme zušlechťení kuličkových šroubů všech typů chromovým povlakováním typu ATC. Při tomto procesu jsou opatřeny povlakem jak kuličkové matice, tak opracované hřídele.

Chromový povlak obsahující více než 98% čistého chromu je extrémně tvrdý, tenký a nevykazuje trhliny. Díky nízké teplotě zpracování pod 80°C nedochází v povlakovaném materiálu k žádným změnám, což zajišťuje tvarovou a tvrdostní stabilitu.

Tvrdost chromové vrstvy dosahuje 75-78 HRC (1200 -1300 HV) a v rozsahu teplot -230°C až +800°C se chová neutrálně bez podstatných změn struktury. Tloušťka vrstvy se pohybuje mezi 5 – 8 µm.



Chromová vrstva



Struktura povrchu chromové vrstvy

# Kuličkové šrouby

## Kontrolní výpočet

### 1.7 Třída přesnosti

Kuličkové šrouby HIWIN jsou vyráběny v různých třídách přesnosti. Jako mezinárodní společnost vyrábíme kuličkové šrouby na základě norem DIN 69051, příp. ISO 3408 ve třídách přesnosti 1, 3, 5 a 7.

Třída přesnosti definuje maximální možnou úchylku stoupání závitu na vztažné délce 300 mm.

Třída přesnosti	Max. odchylka stoupání v300p na délce 300 mm
1	0,006 mm
3	0,012 mm
5	0,023 mm
7	0,052 mm

Výpočet maximální odchylky stoupání  $e_p$  na užitečné délce závitu  $l_u$  závisí na zařazení kuličkové šrouby dle způsobu výroby kuličkového závitu:

Typ závitu	
Válcovaný závit	Transportní kuličkové šrouby
Okružovaný závit	Polohovací kuličkové šrouby
Broušený závit	Polohovací kuličkové šrouby

Pro transportní kuličkové šrouby platí vzorec:

$$e_p = \pm \frac{v_{300p}}{300} \cdot l_u$$

Pro polohovací kuličkové šrouby platí tabulka dle normy DIN69051:

Užitečná délka $l_u$ [mm]		Max. odchylka stoupání dle třídy přesnosti [ $\mu$ m]			
přes	do	P1	P3	P5	P7
0	315	6	12	23	52
315	400	7	13	25	57
400	500	8	15	27	63
500	630	9	16	30	70
630	800	10	18	35	80
800	1000	11	21	40	90
1000	1250	13	24	46	105
1250	1600	15	29	54	125
1600	2000	18	35	65	150
2000	2500	22	41	77	175
2500	3150	26	50	93	210
3150	4000	32	62	115	260
4000	5000	39	76	140	320
5000	6300	48	92	170	390

# Kuličkové šrouby

## Kontrolní výpočet

### 1.7.1 Návrh kuličkového šroubu

Při návrhu kuličkového šroubu je třeba vzít do úvahy následující parametry:

- **Požadavky na přesnost polohování** - z toho se odvíjí, zda se použije šroub se závitem válcovaným, okružovaným nebo broušeným
- **Vůle nebo předepnutí matice** - jednoduché matice jsou dodávány s vůlí max. 0,05 mm, nebo s vymezenou vůlí. Dvojitě matice jsou dodávány předepnuté, což umožňuje bezvůlový provoz i při zatížení soustavy.
- **Otáčky** - je třeba zkontrolovat zda jmenovitý průměr šroubu vynásobený požadovanými maximálními otáčkami (tzv. Dn faktor) nepřesahuje danou maximální hodnotu. Dále je nutno zkontrolovat kritické otáčky šroubu, které závisí na délce hřídele a jeho uložení.
- **Pracovní zatížení** - které má vliv na životnost kuličkového šroubu

V případě zájmu s Vámi ochotně projednáme Vaše konstrukční řešení.

### 1.7.2 Kontrola maximálních otáček

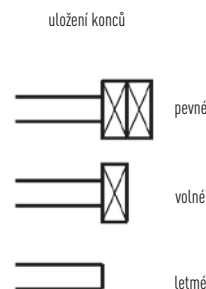
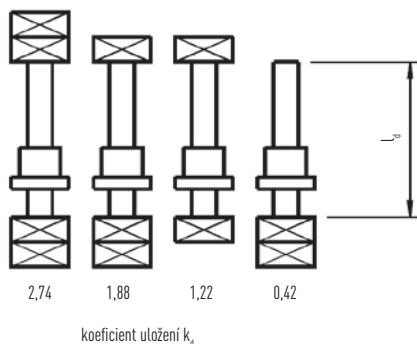
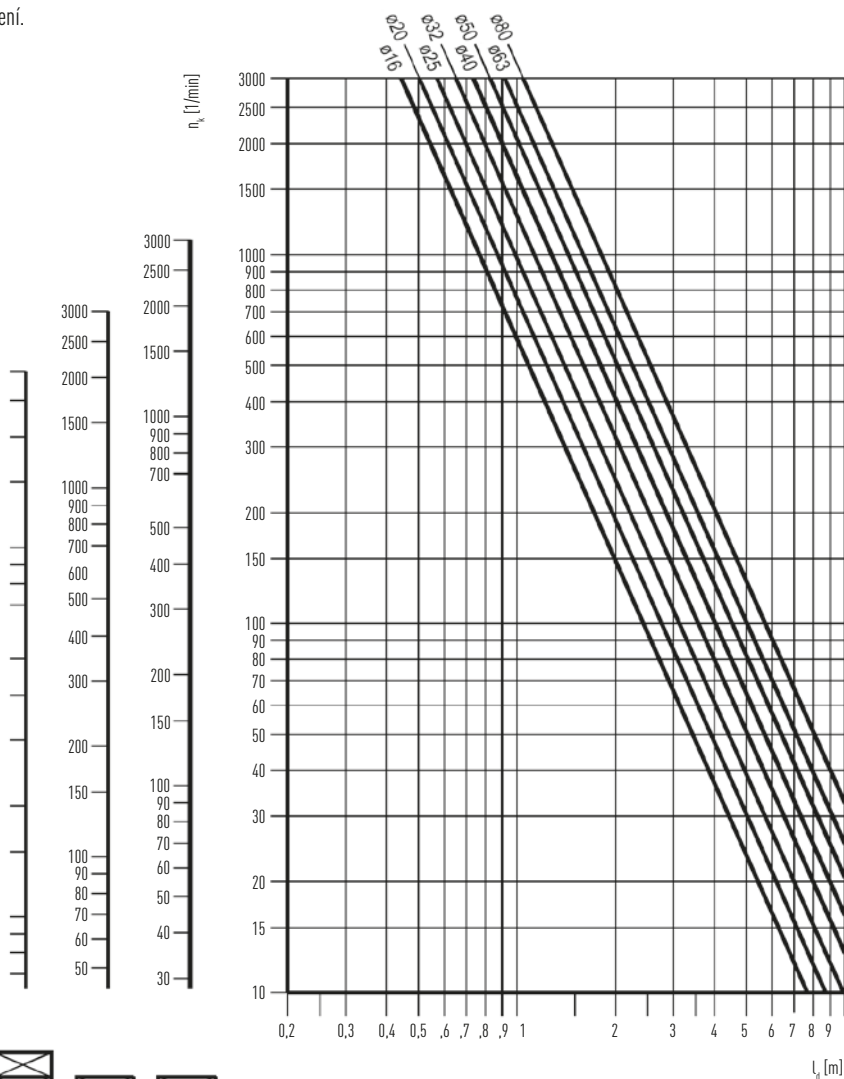
Kuličkové šrouby nesmějí pracovat v oblastech kritických otáček. Kritické otáčky závisí na délce a průměru hřídele a uložení konců. Maximální pracovní otáčky  $n_{max}$  by neměly přesáhnout 80% kritických otáček  $n_k$ .

$$n_k = k_d \cdot \frac{d_k}{l_d^2} \cdot 10^8$$

$$n_{max} = n_k \cdot 0,8$$

- $n_k$  - kritické otáčky [ $\text{min}^{-1}$ ]
- $n_{max}$  - max. přípustné otáčky [ $\text{min}^{-1}$ ]
- $k_d$  - koeficient uložení
- $d_k$  - průměr hřídele [mm]
- $l_d$  - vzdálenost mezi ložisky [mm]

Přibližnou hodnotu kritických otáček v závislosti na délce a průměru hřídele a uložení konců lze odečíst i v grafu.





# Kuličkové šrouby

## Kontrolní výpočet

### 1.7.4 Kontrola otáčkového faktoru

Otáčkový faktor (tzv. Dn faktor) je násobek jmenovitého průměru kuličkového šroubu a požadovaných maximálních otáček, jehož výsledek nesmí přesáhnout následující hodnoty:

Typ kuličkového šroubu	Maximální otáčkový faktor
Válcovaný	70 000
Válcovaný s vymezenou vůlí	90 000
Okružovaný a broušený	90 000

Je možné dodat kuličkové šrouby i s vyšším otáčkovým faktorem. V případě požadavku na takové speciální řešení nás prosím kontaktujte.

### 1.8.5 Kontrola životnosti

Životnost kuličkového šroubu závisí na spektru jeho zatížení v čase, plynulosti chodu, čistotě prostředí, dostatečném mazání, vibracích a rázech a na mnoha dalších faktorech.

#### ○ Výpočet středních otáček

Pro případ rozdílných otáček v průběhu cyklu vypočítejte střední otáčky:

$$n_m = \sum_{i=1}^x n_i \cdot \frac{t_i}{100}$$

- x - počet různých otáčkových režimů během jednoho cyklu
- $n_m$  - střední otáčky [min<sup>-1</sup>]
- $t_i$  - poměrná doba v %, po kterou působí otáčky  $n_i$

#### ○ Výpočet středního zatížení

Pro případ rozdílného zatížení v průběhu cyklu vypočítejte střední zatížení:

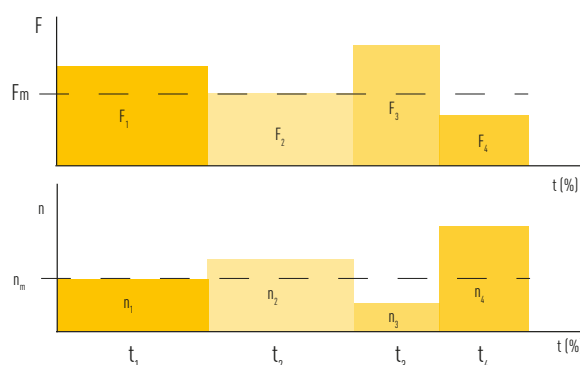
Konstantní otáčky a proměnlivé zatížení

$$F_m = \sqrt[3]{\sum_{i=1}^x F_i^3 \cdot \frac{t_i}{100}}$$

Proměnlivé otáčky a proměnlivé zatížení

$$F_m = \sqrt[3]{\sum_{i=1}^x F_i^3 \cdot \frac{n_i \cdot t_i}{n_m \cdot 100}}$$

- x - počet různých zátěžových režimů během jednoho cyklu
- $F_m$  - střední zatížení [N]
- $t_i$  - poměrná doba v %, po kterou působí zatížení  $F_i$



# Kuličkové šrouby

## Kontrolní výpočet

### ○ Výpočet životnosti

#### Životnost v otáčkách

$$L = \left( \frac{C_{dyn}}{F_m} \right)^3 \cdot 10^6$$

- L - životnost kuličkového šroubu v otáčkách  
 $C_{dyn}$  - dynamická únosnost [N]  
 $F_m$  - střední zatížení [N]

#### Životnost v provozních hodinách

$$L_h = \left( \frac{C_{dyn}}{F_m} \right)^3 \cdot \frac{10^6}{n_m \cdot 60}$$

- $L_h$  - životnost kuličkového šroubu v provozních hodinách  
 $C_{dyn}$  - dynamická únosnost [N]  
 $F_m$  - střední zatížení [N]  
 $n_m$  - střední otáčky [ $\text{min}^{-1}$ ]

### ○ Výpočet hnacího kroučícího momentu

Hnací kroučící moment pro převod rotačního pohybu na přímočarý

$$M = \frac{F \cdot P}{2000 \cdot \pi \cdot \eta}$$

- M - hnací kroučící moment [Nm]  
 F - axiální síla působící na matici [N]  
 P - stoupání kuličkového závitu [mm]  
 $\eta$  - účinnost (standardně 0,88)

# KULIČKOVÉ ŠROUBY VÁLCOVANÉ

Kuličkové šrouby vyráběné válcováním a dodávané s jednoduchými broušenými maticemi s minimální vůlí mezi šroubem a maticí. Přesnost T7, částečně i T5

# 02

[WWW.HIWIN.CZ](http://WWW.HIWIN.CZ)

# Kuličkové šrouby Válcované

## 2.1 Vlastnosti válcovaných kuličkových šroubů

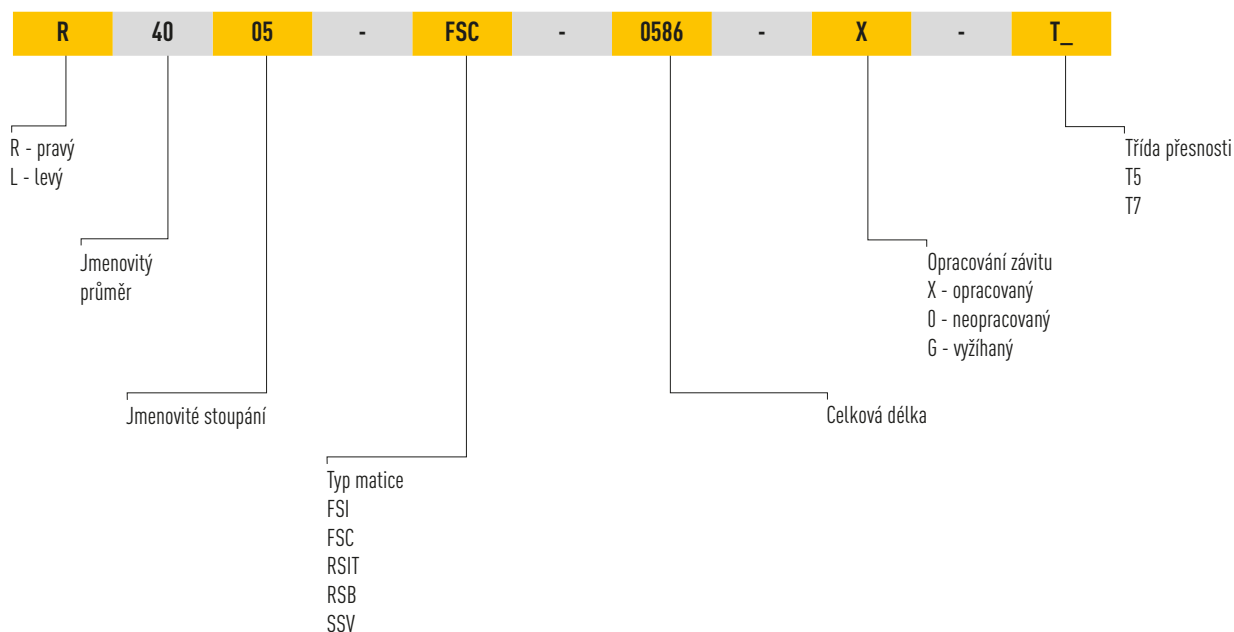
Válcované kuličkové šrouby mají tu výhodu, že s nimi realizované pohybové systémy mají oproti běžným pohybovým šroubům nízké tření a klidný chod.

Hiwin používá k jejich výrobě nejnovější válcovací technologie, ve kterém jsou procesy volby materiálu, tváření, tepelného zpracování, opracování a montáže navzájem provázány. Válcované kuličkové šrouby Hiwin mohou být použity ve všech oblastech průmyslu. Velikosti od 8 mm do 63 mm jsou stále drženy skladem a mohou být dodávány v krát-

kých dodacích termínech. Mohou být dodány s opracováním nebo bez opracování konců. Spolu s ložiskovými a maticovými domečky umožňují dodat kompletní osu.

Válcované kuličkové šrouby Hiwin jsou dodávány standardně ve třídě přesnosti T7, částečně i ve třídě přesnosti T5.

## 2.2 Označování válcovaných kuličkových šroubů



## 2.3 Sortiment válcovaných kuličkových šroubů

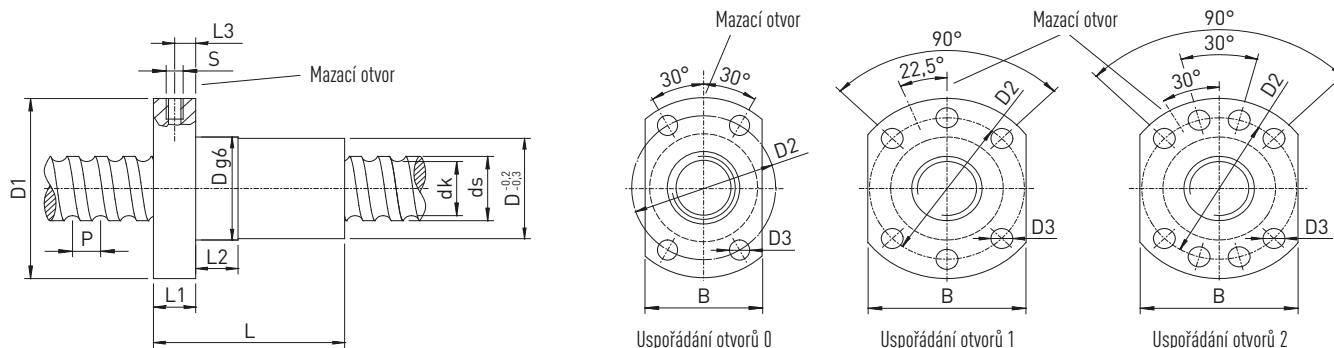
Stoupání [mm]	Jmenovitý průměr kuličkového šroubu [mm]										
	8	10	12	15	16	20	25	32	40	50	63
2.5	RSIT	RSIT									
4		RSIT	RSIT								
5			FSC	FSC	FSI, RSB, SSV	FSC, RSB, SSV	FSC, RSB, SSV	FSC, RSB	FSC	FSC	
10			FSC		FSC	FSC	FSC	FSC	FSC	FSC	FSI
16					FSC						
20					FSC	FSC/DFSC		FSC	FSC	FSC	
25							FSC/DFSC				
32								FSC/DFSC			
40									FSC/DFSC	FSC/DFSC	
Max. délka T7 [mm]	800	1500	1500	3000	3000	3000	4500	4500	5600	5600	5600
Max. délka T5 [mm]	-	-	600	1500	1500	1500	2500	2500	3000	-	-

Válcované kuličkové šrouby s levým závitem na poptávku.



# Kuličkové šrouby Válcované

## 2.4 Jednoduchá matice přírubová dle DIN 69051 část 5



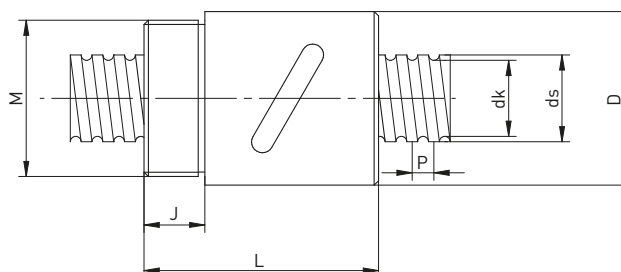
Označení matice	Velikost závitu	ds ±0.1	P	D g6	D1	D2	D3	Uspořádání otvorů	L	L1	L2	L3	S	B	dk	Dynamická únosnost [N]	Statická únosnost [N]	Max. axiální vůle [mm]	Hmotnost matice [kg]	Hmotnost závitu [kg/m]	Třída přesnosti T5
R12-05K4-FSCDIN	12x5	11.7	5	24	40	32	4.5	0	33	8	8	4	M3	26	9.9	5500	12000	0.02	0.11	0.80	●
R12-10K3-FSCDIN	12x10	11.8	10	24	40	32	4.5	0	43	8	8	4	M3	26	9.6	5100	10100	0.02	0.13	0.77	●
R15-05K4-FSCDIN	15x5	13.8	5	28	48	38	5.5	1	38	10	10	5	M6	40	11.8	12600	21000	0.04	0.17	1.07	●
R16-05T3-FSIDIN	16x5	15.5	5	28	48	38	5.5	1	40	10	10	5	M6	40	12.9	7320	12470	0.04	0.17	1.26	●
R16-10K3-FSCDIN	16x10	14.6	10	28	48	38	5.5	1	45	10	10	5	M6	40	12.5	9100	19300	0.04	0.19	1.17	●
R16-16K3-FSCDIN	16x16	14.4	16	28	48	38	5.5	1	61	12	20	6	M6	40	13.0	9100	19300	0.04	0.30	1.13	●
R16-20K2-FSCDIN	16x20	13.9	20	28	48	38	5.5	1	56	10	10	5	M6	40	11.8	5200	10400	0.04	0.25	1.13	●
R20-05K4-FSCDIN	20x5	19.5	5	36	58	47	6.6	1	40	10	10	5	M6	44	16.9	13400	32740	0.04	0.29	2.07	●
R20-10K3-FSCDIN	20x10	19.3	10	36	58	47	6.6	1	48	10	10	5	M6	44	16.6	10000	23500	0.04	0.32	2.07	●
R20-20K2-FSCDIN	20x20	19.5	20	36	58	47	6.6	1	57	10	10	5	M6	44	17.1	6800	15300	0.04	0.36	2.40	●
R20-20K4-DFSCDIN	20x20	19.5	20	36	58	47	6.6	1	57	10	10	5	M6	44	17.1	12300	30500	0.04	0.36	2.40	●
R25-05K4-FSCDIN	25x5	24.9	5	40	62	51	6.6	1	43	10	12	5	M6	48	22.3	14900	41500	0.04	0.31	3.42	●
R25-10K4-FSCDIN	25x10	24.4	10	40	62	51	6.6	1	61	10	16	5	M6	48	21.8	15900	40400	0.04	0.39	3.42	●
R25-25K2-FSCDIN	25x25	24.7	25	40	62	51	6.6	1	70	10	16	5	M6	48	22.1	7500	19300	0.04	0.43	3.42	●
R25-25K4-DFSCDIN	25x25	24.7	25	40	62	51	6.6	1	70	10	16	5	M6	48	22.1	13500	38200	0.04	0.43	3.42	●
R32-05K6-FSCDIN	32x5	31.7	5	50	80	65	9.0	1	48	12	12	6	M6	62	29.1	23900	81900	0.04	0.59	6.31	●
R32-10K5-FSCDIN	32x10	31.8	10	50	80	65	9.0	1	77	12	16	6	M6	62	28.6	31500	80100	0.04	1.02	6.31	●
R32-20K3-FSCDIN	32x20	31.8	20	50	80	65	9.0	1	88	12	16	7	M6	62	28.6	17000	48500	0.04	1.02	6.15	●
R32-32K2-FSCDIN	32x32	31.9	32	50	80	65	9.0	1	88	12	12	6	M6	62	28.7	11600	31800	0.04	1.20	6.15	●
R32-32K4-DFSCDIN	32x32	31.9	32	50	80	65	9.0	1	88	12	12	6	M6	62	28.7	20600	62200	0.04	1.33	6.15	●
R40-05K6-FSCDIN	40x5	39.4	5	63	93	78	9.0	2	50	14	10	7	M8x1	70	36.8	25900	100600	0.04	1.10	9.87	●
R40-10K4-FSCDIN	40x10	37.8	10	63	93	78	9.0	2	70	14	16	7	M8x1	70	32.8	45000	123000	0.04	1.25	7.70	●
R40-20K3-FSCDIN	40x20	37.8	20	63	93	78	9.0	2	88	14	16	7	M8x1	70	32.8	34850	94000	0.07	1.45	7.70	●
R40-40K2-FSCDIN	40x40	37.8	40	63	93	78	9.0	2	102	14	16	7	M8x1	70	32.9	23000	58400	0.07	1.60	8.60	●
R40-40K4-DFSCDIN	40x40	37.8	40	63	93	78	9.0	2	102	14	16	7	M8x1	70	32.9	41500	115800	0.07	1.60	8.60	●
R50-05K6-FSCDIN	50x5	49.3	5	75	110	93	11	2	50	16	10	8	M8x1	85	46.8	28300	127200	0.07	1.30	15.41	-
R50-10K6-FSCDIN	50x10	47.9	10	75	110	93	11	2	90	16	16	8	M8x1	85	42.9	74500	250000	0.07	2.20	13.86	-
R50-20K5-FSCDIN	50x20	48.0	20	75	110	93	11	2	132	18	25	9	M8x1	85	42.9	62000	208000	0.07	2.50	14.81	-
R50-40K3-FSCDIN	50x40	50.3	40	75	110	93	11	2	149	18	45	9	M8x1	85	45.0	39000	123000	0.07	3.30	14.81	-
R50-40K6-DFSCDIN	50x40	50.3	40	75	110	93	11	2	149	18	45	9	M8x1	85	45.0	70300	242600	0.07	3.37	14.81	-
R63-10T6-FSIDIN	63x10	63.1	10	90	125	108	11	2	120	18	16	9	M8x1	95	58.0	61920	214090	0.07	3.10	22.30	-

Neoznačené rozměry v [mm]

- Matice pro válcované kuličkové šrouby
- Připojovací rozměry dle DIN 69051 část 5
- Matice se stíracím těsnícím kroužkem
- Jednoduchá přírubová matice
- Broušené kuličkové dráhy u matice
- Standardní třída přesnosti T7
- Volitelně třída přesnosti T5
- Domečky pro matice viz příslušenství kul. šroubů
- DFSCDIN - dvouchodá matice

# Kuličkové šrouby Válcované

## 2.5 Válcová jednoduchá matice se závitem RSB

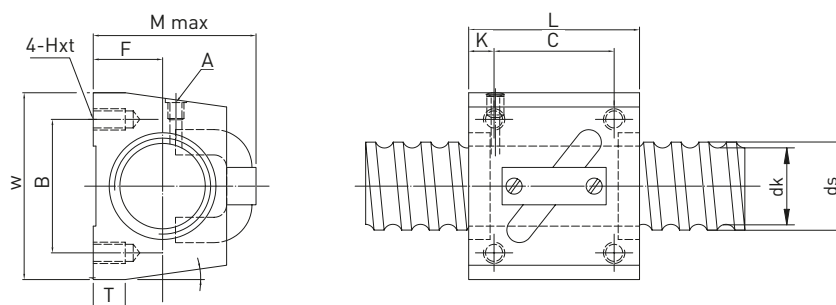


Označení	Velikost závitu	ds	P	D	M	L	J	dk	Dyn. únosnost $C_{dyn}$ [N]	Stat. únosnost $C_0$ [N]	Max. axiální vůle [mm]	Hmotnost matice [kg/ks]	Hmotnost závitu [kg/m]	Třída přesnosti T5
R16-05B1-RSB	16x5	16	5	32.5	M26x1.5	42	12	12.9	6790	12260	0.04	0.26	1.26	●
R20-05C1-RSB	20x5	20	5	40.0	M36x1.5	54	14	16.9	10010	21490	0.04	0.34	2.07	●
R25-05B2-RSB	25x5	25	5	46.0	M42x1.5	69	19	22.3	15340	39750	0.04	0.54	3.42	●
R32-05B2-RSB	32x5	32	5	54.0	M50x2.0	69	19	29.1	17020	50980	0.04	0.73	6.31	●

Neoznačené rozměry v [mm]

- Matice se stíracím těsnícím kroužkem
- Standardní třída přesnosti T7
- Volitelně třída přesnosti T5

## 2.6 Jednoduchá matice SSV - typ kostka



Označení	Velikost závitu	ds	P	W	F	H x t	L	B	C	K	T	A	Mmax	dk	Dyn. únosnost $C_{dyn}$ [N]	Stat. únosnost $C_0$ [N]	Max. axiální vůle [mm]	Hmotnost matice [kg/ks]	Hmotnost závitu [kg/m]	Třída přesnosti T5
R16-05B1-SSV	16x5	16	5	42	16	M5x8	36	32	22	6	21.5	M6	35.0	12.9	6790	12260	0.04	0.26	1.26	●
R20-05B1-SSV	20x5	20	5	48	17	M6x10	35	35	22	5	9.0	M6	39.0	16.9	7450	15260	0.04	0.27	2.07	●
R25-05B1-SSV	25x5	25	5	60	20	M8x12	35	40	22	7	9.5	M6	45.0	22.3	8450	19870	0.04	0.41	3.42	●

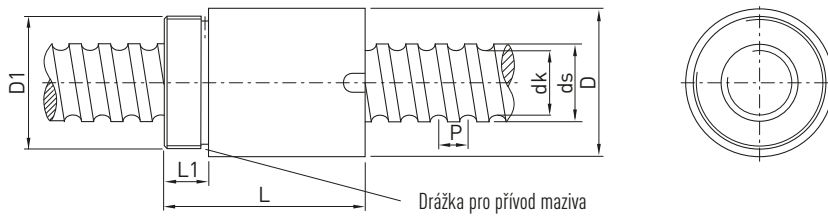
Neoznačené rozměry v [mm]

- Matice se stíracím těsnícím kroužkem
- Standardní třída přesnosti T7
- Volitelně třída přesnosti T5

# Kuličkové šrouby

## Válcované

### 2.7 Válcová jednoduchá matice se závitem RSIT pro malé průměry



Označení	Velikost závitu	ds	P	D -0,2	D1	L -0,5	L1	dk	Dyn. únosnost C <sub>dyn</sub> [N]	Stat. únosnost C <sub>0</sub> [N]	Max. axiální vůle [mm]	Hmotnost matice [kg/ks]	Hmotnost závitů [kg/m]	Třída přesnosti T5
R08-25T2-RSIT*	8x2.5	7.8	2.5	17.5	M15x1	23.5	7.5	6.1	1200	3360	0.04	0.04	0.33	-
R10-25T2-RSIT*	10x2.5	10.0	2.5	19.5	M17x1	25.0	7.5	8.1	1780	2630	0.04	0.06	0.62	-
R10-04-T2-RSIT *	10x4	10.0	4.0	24.0	M22x1	32.0	10.0	7.7	1980	2820	0.04	0.08	0.62	-
R12-04B1-RSIT**	12x4	12.0	4.0	25.5	M20x1	34.0	10.0	9.5	3000	5700	0.04	0.10	0.71	-

Neoznačené rozměry v [mm]

○ Standardní třída přesnosti T7

\* bez stíracích kroužků

\*\* jednostranný stírací kroužek

# KULIČKOVÉ ŠROUBY PŘESNĚ OKRUŽOVANÉ

Kuličkové šrouby vyráběné okružováním s jednoduchými nebo dvojitými předepnutými maticemi. Třída přesnosti P5 a P7

# 02

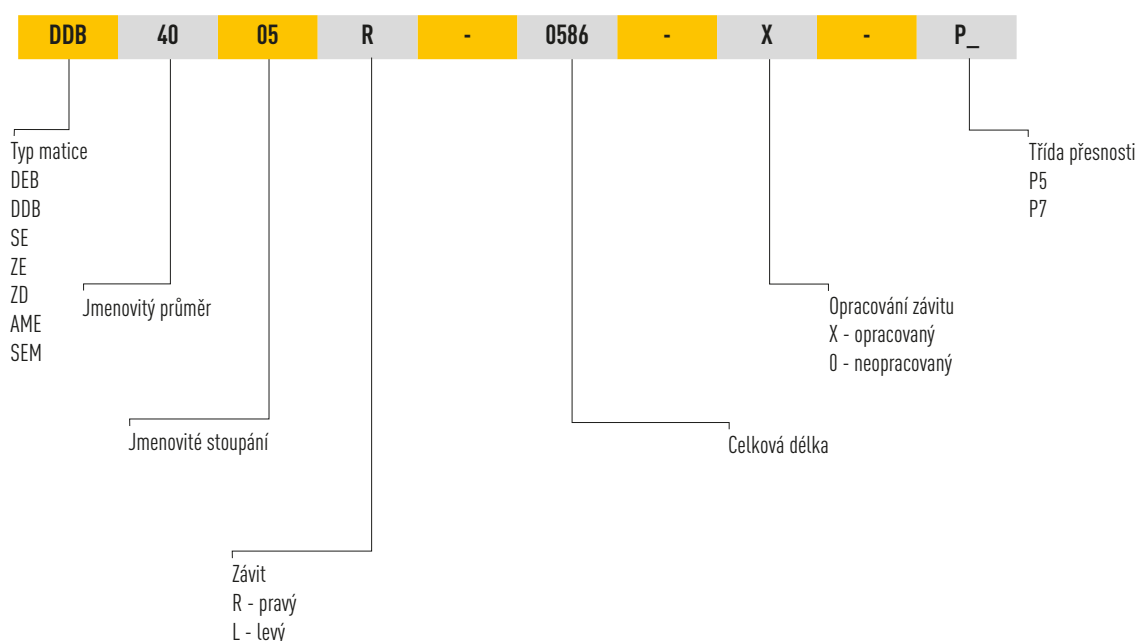
[WWW.HIWIN.CZ](http://WWW.HIWIN.CZ)

# Kuličkové šrouby Přesně okružované

## 3.1 Vlastnosti okružovaných kuličkových šroubů

Okružované kuličkové šrouby jsou z hlediska kvality mezistupněm mezi válcovanými a broušenými kuličkovými šrouby a mohou být proto použity v mnoha transportních a polohovacích aplikacích. K okružovaným šroubům jsou k dispozici různé typy jednoduchých i dvojitých předepnutých matic. Okružované kuličkové šrouby mohou být vyrobeny v krátké lhůtě i podle zákaznického výkresu. Mohou být dodány i jako kompletní osa včetně ložiskových domečků.

## 3.2 Označování přesně okružovaných kuličkových šroubů



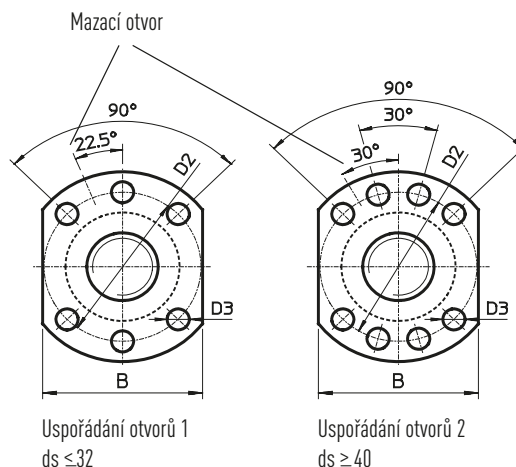
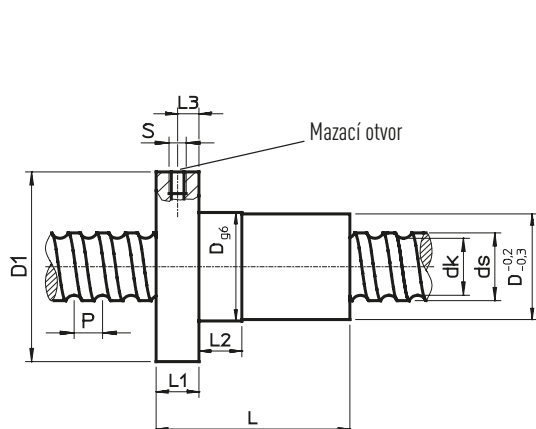
## 3.3 Sortiment okružovaných kuličkových šroubů

Stoupání [mm]	Jmenovitý průměr kuličkového šroubu [mm]							
	16	20	25	32	40	50	63	80
5	DEB, DDB, SE, ZE, ZD, AME	DEB, DDB, SE, ZE, ZD, AME	DEB, DDB, SE, ZE, ZD, AME	DEB, DDB, SE, ZE, ZD, AME	DEB, DDB, SE, ZE, ZD, AME	DEB, DDB, SE, ZE, ZD, AME		
10			DEB, DDB, SE, ZE, ZD, AME	DEB, DDB, SE, ZE, ZD, AME, SEM	DEB, DDB, SE, ZE, ZD, AME, SEM	DEB, DDB, SE, ZE, ZD, AME, SEM	DEB, DDB, SE, ZE, ZD, AME	DEB, DDB, ZE, ZD,
20				DEB, DDB, SE, ZE, ZD, AME	DEB, DDB, SE, ZE, ZD, AME, SEM	DEB, DDB, SE, ZE, ZD, AME	DEB, DEBH, DDB, SE, ZE, ZD, SEM	DEB, DEBH, DDB, ZE, ZD, SEM
Max. délka [mm]	3300	5500	5500	6500	6500	6500	6500	6500

Okružované kuličkové šrouby mohou být dodávány s pravým i levým závitem.

# Kuličkové šrouby Přesně okružované

## 3.4 Jednoduchá matice přírubová DEB



Označení	ds	P	D	D1	D2	D3	Uspořádání otvorů	L	L1	L2	L3	S	B	dk	C <sub>dyn</sub> [N]	C <sub>0</sub> [N]	Hmotnost [kg]
DEB1605-R-3EF	16	5	28	48	38	5.5	1	40	10	10	5.0	M6	40	13.5	9600	12700	0.17
DEB2005-R-4EF	20	5	36	58	47	6.6	1	52	10	10	5.0	M6	44	17.5	13900	21800	0.29
DEB2505-R-4EF	25	5	40	62	51	6.6	1	52	10	10	5.0	M6	48	22.5	15600	27900	0.31
DEB2510-R-3EF	25	10	40	62	51	6.6	1	65	10	16	5.0	M6	48	21.0	24100	36200	0.35
DEB3205-R-5EF	32	5	50	80	65	9.0	1	60	12	10	6.0	M6	62	29.5	20700	43900	0.66
DEB3210-R-4EF	32	10	50	80	65	9.0	1	85	14	16	7.0	M6	62	27.8	40900	63200	0.82
DEB3220-R-2EB	32	20	50	80	65	9.0	1	80	14	16	7.0	M6	62	27.8	20300	26800	0.66
DEB4005-R-5EF	40	5	63	93	78	9.0	2	69	14	10	7.0	M8x1	70	37.5	22500	54600	1.12
DEB4010-R-4EF	40	10	63	93	78	9.0	2	88	14	16	7.0	M8x1	70	35.8	46800	82600	1.12
DEB4020-R-2EB	40	20	63	93	78	9.0	2	88	14	16	7.0	M8x1	70	35.8	23800	36400	1.13
DEB5005-R-5EF	50	5	75	110	93	11.0	2	69	16	10	8.0	M8x1	85	47.5	24900	69800	1.44
DEB5010-R-4EF	50	10	75	110	93	11.0	2	98	16	16	8.0	M8x1	85	45.8	52800	106800	1.61
DEB5020-R-3EB	50	20	75	110	93	11.0	2	114	16	16	8.0	M8x1	85	45.8	40000	76200	1.91
DEB6310-R-6EF	63	10	90	125	108	11.0	2	120	18	16	9.0	M8x1	95	58.8	84700	210800	2.98
DEB6320-R-4EP	63	20	95	135	115	13.5	2	150	20	25	10.0	M8x1	100	55.4	105000	250000	3.83
DEB6320-R-5EP	63	20	95	135	115	13.5	2	175	20	25	10.0	M8x1	100	55.4	125000	300000	4.30
DEBH6320-R-6GP	63	20	125	165	145	13.5	2	170	25	25	12.0	M8x1	130	50.2	245700	720000	12.50
DEB8010-R-6EF	80	10	105	145	125	13.5	2	120	20	16	10.0	M8x1	110	75.8	93400	269200	3.13
DEB8020-R-4EP	80	20	125	165	145	13.5	2	160	25	25	12.0	M8x1	130	72.4	135000	322000	7.95
DEB8020-R-5EP	80	20	125	165	145	13.5	2	175	25	25	12.0	M8x1	130	72.4	161500	398000	9.25
DEBH8020-R-6GP	78	20	135	175	155	13.5	2	170	25	25	12.5	M8x1	140	68.2	280000	720000	13.00
DEBH8020-R-7GP	78	20	135	175	155	13.5	2	190	25	25	12.5	M8x1	140	68.2	320000	820000	13.60

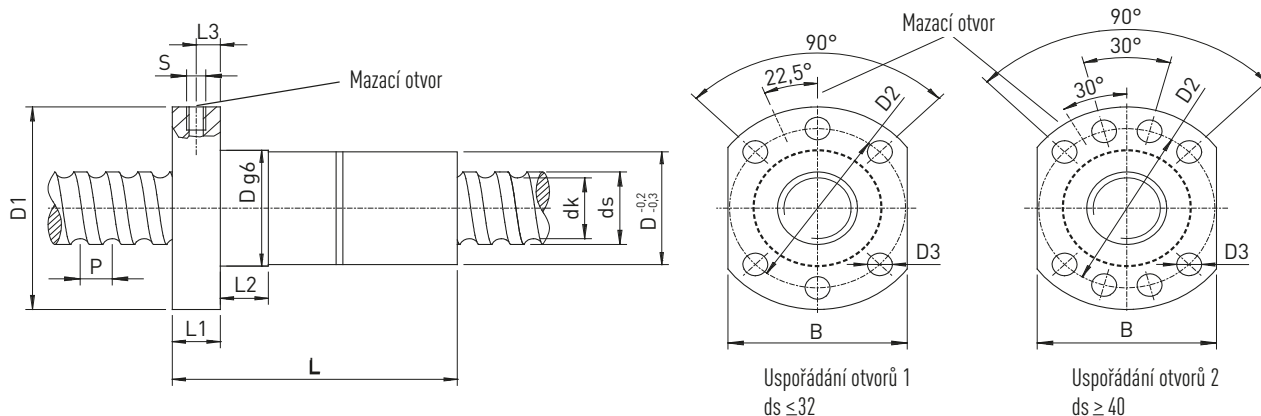
Neoznačené rozměry v [mm]

- Matice pro přesně okružované kuličkové šrouby
- Připojovací rozměry dle DIN 69051 část 5
- Jednoduchá přírubová matice
- Broušené kuličkové dráhy u matic
- Domečky pro matice viz příslušenství kul. šroubů
- Třídy přesnosti P5 a P7

# Kuličkové šrouby

## Přesně okružované

### 3.5 Dvojitá předepnutá matice přírubová DDB



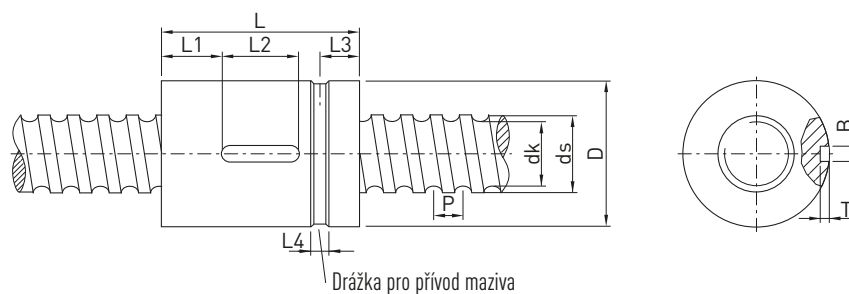
Označení	ds	P	D	D1	D2	D3	Uspořá- dání otvorů	L	L1	L2	L3	S	B	dk	C <sub>dyn</sub> [N]	C <sub>0</sub> [N]	Hmot- nost [kg]
DDB1605-R-3EF	16	5	28	48	38	5.5	1	80	10	10	5	M6	40	13.5	9600	12700	0.25
DDB2005-R-4EF	20	5	36	58	47	6.6	1	82	10	10	5	M6	44	17.5	13900	21800	0.42
DDB2505-R-4EF	25	5	40	62	51	6.6	1	95	10	10	5	M6	48	22.5	15600	27900	0.52
DDB2510-R-3EF	25	10	40	62	51	6.6	1	115	10	16	5	M6	48	21.0	24100	36200	0.57
DDB3205-R-5EF	32	5	50	80	65	9.0	1	95	12	10	6	M6	62	29.5	20700	43900	0.97
DDB3210-R-4EF	32	10	50	80	65	9.0	1	138	14	16	7	M6	62	27.8	40900	63200	1.01
DDB3220-R-2EB	32	20	50	80	65	9.0	1	138	14	16	7	M6	62	27.8	20300	26800	1.01
DDB4005-R-5EF	40	5	63	93	78	9.0	2	109	14	10	7	M8x1	70	37.5	22500	54600	1.55
DDB4010-R-4EF	40	10	63	93	78	9.0	2	150	14	16	7	M8x1	70	35.8	46800	82600	2.13
DDB4020-R-2EB	40	20	63	93	78	9.0	2	150	14	16	7	M8x1	70	35.8	23800	36400	1.80
DDB5005-R-5EF	50	5	75	110	93	11.0	2	112	16	10	8	M8x1	85	47.5	24900	69800	2.16
DDB5010-R-4EF	50	10	75	110	93	11.0	2	164	16	16	8	M8x1	85	45.8	52800	106800	2.50
DDB5020-R-3EB	50	20	75	110	93	11.0	2	196	16	16	8	M8x1	85	45.8	40000	76200	4.34
DDB6310-R-6EF	63	10	90	125	108	11.0	2	205	18	16	9	M8x1	95	58.8	84700	210800	4.34
DDB6320-R-4EP	63	20	95	135	115	13.5	2	270	20	25	10	M8x1	100	55.4	120000	250000	6.95
DDB8010-R-6EF	80	10	105	145	125	13.5	2	205	20	16	10	M8x1	110	75.8	93400	269200	4.71
DDB8020-R-4EP	80	20	125	165	145	13.5	2	280	25	25	12	M8x1	130	72.4	135000	322000	13.8

Neoznačené rozměry v [mm]

- Matice pro přesně okružované kuličkové šrouby
- Připojovací rozměry dle DIN 69051 část 5
- Jednoduchá přírubová matice
- Broušené kuličkové dráhy u matic
- Domečky pro matice viz příslušenství kul. šroubů
- Třídy přesnosti P5 a P7

# Kuličkové šrouby Přesně okružované

## 3.6 Válcová jednoduchá matice ZE



Označení	ds	P	D g7	L ±0,2	L1	L2	L3	L4	T +0,1	B P9	dk	Dyn. únosnost C <sub>dyn</sub> [N]	Stat. únosnost C <sub>0</sub> [N]	Hmotnost [kg/ks]
ZE1605-R-3EF	16	5	28	40	12	16	9	4	2.4	4	13.5	9600	12700	0.10
ZE2005-R-4EF	20	5	36	51	15	20	10	4	2.4	4	17.5	13900	21800	0.23
ZE2505-R-4EF	25	5	40	60	20	20	12	5	2.4	4	22.5	15600	27900	0.29
ZE2510-R-3EF	25	10	48	65	22	20	15	5	2.4	4	21.0	24100	36200	0.50
ZE3205-R-5EF	32	5	48	60	20	20	12	5	2.4	4	29.5	20700	43900	0.38
ZE3210-R-4EF	32	10	56	80	27	25	15	5	2.4	4	27.8	40900	63200	0.74
ZE3220-R-2EB	32	20	56	80	27	25	15	5	2.4	4	27.8	20300	26800	0.70
ZE4005-R-5EF	40	5	56	68	24	20	15	6	2.4	4	37.5	22500	54600	0.44
ZE4010-R-4EF	40	10	62	88	31	25	15	6	2.4	4	35.8	46800	82600	0.85
ZE4020-R-2EB	40	20	62	88	31	25	15	6	2.4	4	35.8	23800	36400	0.88
ZE5005-R-5EF	50	5	68	69	24	20	15	6	2.4	4	47.5	24900	69800	0.72
ZE5010-R-4EF	50	10	72	100	37	25	17	6	2.4	4	45.8	52800	106800	1.04
ZE5020-R-3EB	50	20	72	114	44	25	17	6	2.4	4	45.8	40000	76200	1.10
ZE6310-R-6EF	63	10	85	120	44	32	17	6	3.5	6	58.8	84700	210800	1.73
ZEN6320-R-4EP	63	20	95	135	52	32	17	6	3.5	6	55.4	105000	250000	3.80
ZE8010-R-6EF	80	10	105	120	44	32	17	8	3.5	6	75.8	93400	269200	2.80
ZE8020-R-4EP	80	20	125	150	52	45	17	8	3.5	6	72.4	135000	322000	7.80
ZEH8020-R-6EP	78	20	130	182	68.5	45	19	8	4.0	8	68.2	200000	510000	11.00

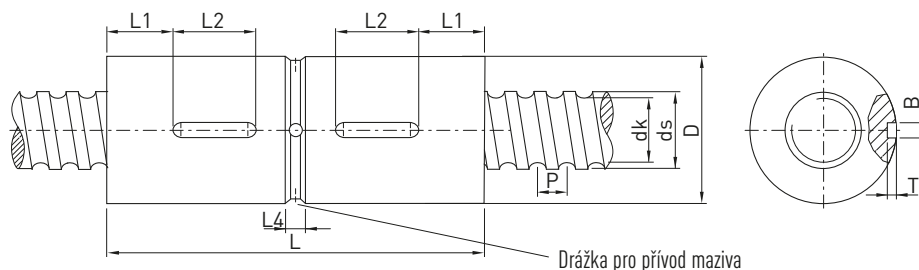
Neoznačené rozměry v [mm]

- Matice pro přesně okružované kuličkové šrouby
- Broušené kuličkové dráhy u matic
- Třídy přesnosti P5 a P7



## Kuličkové šrouby Přesně okružované

### 3.7 Válcová dvojitá předeprnutá matice ZD



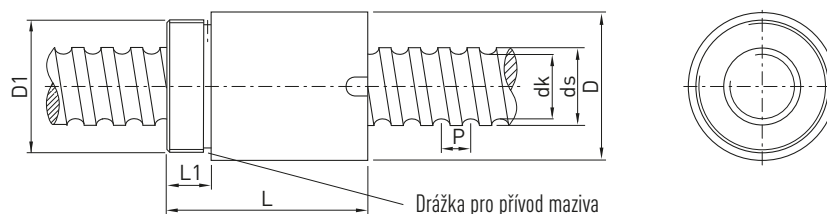
Označení	ds	P	D g7	L ±0,2	L1	L2	L4	T +0,1	B p9	dk	Dyn. únosnost C <sub>dyn</sub> [N]	Stat. únosnost C <sub>0</sub> [N]	Hmotnost [kg/ks]
ZD1605-R-3EF	16	5	28	72	14	16	4	2.4	4	13.5	9600	12700	0.20
ZD2005-R-4EF	20	5	36	86	15	20	4	2.4	4	17.5	13900	21800	0.39
ZD2505-R-4EF	25	5	40	100	20	20	5	2.4	4	22.5	15600	27900	0.48
ZD2510-R-3EF	25	10	48	115	20	20	5	2.4	4	21.0	24100	36200	0.80
ZD3205-R-5EF	32	5	48	100	20	20	5	2.4	4	29.5	20700	43900	0.63
ZD3210-R-3EF	32	10	56	136	25	25	6	2.4	4	27.8	32000	47500	1.30
ZD3220-R-2EB	32	20	56	142	28	25	6	2.4	4	27.8	20300	26800	1.30
ZD4005-R-5EF	40	5	56	108	20	20	6	2.4	4	37.5	22500	54600	0.78
ZD4010-R-4EF	40	10	62	142	28	25	6	2.4	4	35.8	46800	82600	1.34
ZD4020-R-2EB	40	20	62	146	30	25	6	2.4	4	35.8	23800	36400	1.51
ZD5005-R-5EF	50	5	68	108	20	20	6	2.4	4	47.5	24900	69800	1.40
ZD5010-R-4EF	50	10	72	168	35	25	8	2.4	4	45.8	52800	106800	1.72
ZD5020-R-3EB	50	20	72	190	47	25	6	2.4	4	45.8	40000	76200	1.95
ZD6310-R-6EF	63	10	85	208	44	32	6	3.5	6	58.8	84700	210800	2.81
ZDN6320-R-4EP	63	20	95	260	65	32	6	3.5	6	55.4	105000	250000	7.30
ZD8010-R-6EF	80	10	105	208	44	32	6	3.5	6	75.8	93400	269200	5.50
ZD8020-R-4EP	80	20	125	285	55	32	8	4.1	8	72.4	135000	322000	14.90

Neoznačené rozměry v [mm]

- Matice pro přesně okružované kuličkové šrouby
- Broušené kuličkové dráhy u matic
- Třídy přesnosti P5 a P7

## Kuličkové šrouby Přesně okružované

### 3.8 Válcová jednoduchá matice se závitem SE



Označení	ds	P	D -0,2	D1	L -0,5	L1	dk	Dyn. únosnost C <sub>dyn</sub> [N]	Stat. únosnost C <sub>0</sub> [N]	Hmotnost [kg/ks]
SE1605-R-3EF	16	5	36	M30x1.5	42	12	13.5	9600	12700	0.45
SE2005-R-4EF	20	5	40	M35x1.5	52	12	17.5	13900	21800	0.53
SE2505-R-4EF	25	5	45	M40x1.5	60	15	22.5	15600	27900	0.82
SE2510-R-3EF	25	10	48	M45x1.5	70	15	21.0	24100	36200	1.00
SE3205-R-5EF	32	5	52	M48x1.5	60	15	29.5	20700	43900	1.13
SE3210-R-4EF	32	10	56	M52x1.5	90	15	27.8	34100	56100	1.62
SE3220-R-2EB	32	20	56	M52x1.5	80	15	27.8	20300	26800	1.44
SE4005-R-5EF	40	5	65	M60x1.5	68	18	37.5	22500	54600	1.63
SE4010-R-4EF	40	10	65	M60x1.5	88	18	35.8	46800	82600	1.75
SE4020-R-2EB	40	20	65	M60x1.5	88	18	35.8	23800	36400	1.75
SE5010-R-4EF	50	10	80	M75x1.5	100	20	45.8	52800	106800	2.96
SE5020-R-3EB	50	20	80	M75x1.5	114	20	45.8	40000	76200	3.15
SE6310-R-6EF	63	10	95	M85x2.0	120	20	58.8	84700	210800	4.37
SE6320-R-3EP	63	20	95	M85x2.0	138	20	55.4	96000	189000	4.40

Neoznačené rozměry v [mm]

- Matice pro přesně okružované kuličkové šrouby
- Broušené kuličkové dráhy u matic
- Třídy přesnosti P5 a P7

# KULIČKOVÉ ŠROUBY SPECIÁLNÍ

Kuličkové šrouby s poháněnou maticí,  
kuličkové šrouby s bezpečnostní maticí.

# 02

[WWW.HIWIN.CZ](http://WWW.HIWIN.CZ)

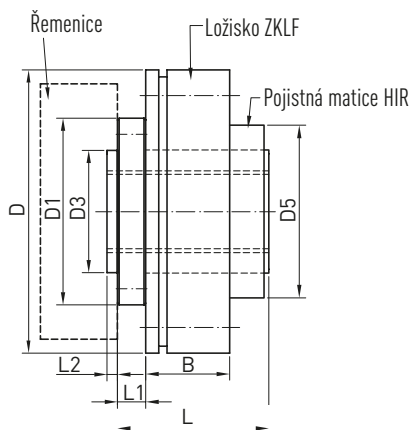
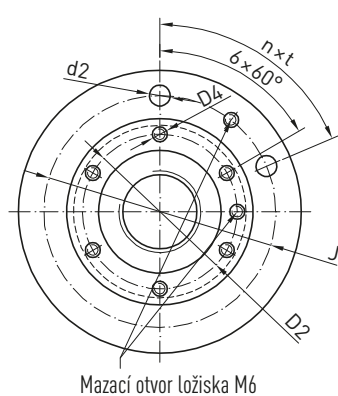
# Kuličkové šrouby

## Kuličkové šrouby speciální

### 4.1 Poháněná matice AME

Konstrukční řešení:

Kuličková matice je uložena v radiálně-axiálním ložisku ZKLF...Z2, které je upevněno přes distanční kroužek pomocí pojistné matice HIR. Ložisko má vysokou tuhost díky „0“ uspořádání obou kuličkových řad. Axiální a radiální síly, které vznikají, jsou tak zachyceny bez jakýchkoli problémů. Silnostěnný stabilní vnější ložiskový kroužek je přišroubován přímo na konstrukci, proto nejsou nutná ložisková pouzdra ani ložiskové domečky. Ložisko je promazáváno recirkulačním mazacím systémem. Kuličkovou matici lze mazat skrze radiální otvor v hřídeli. Řemenice není součástí dodávky.



Označení	Rozměry hřídele			Rozměry matice								Typ ložiska	Typ pojistné matice	Dyn. únosnost $C_{dyn}$ [N]	Stat. únosnost $C_0$ [N]	n max [ot/min]
	ds	P	dk	D1	D2	D3h7	D4	D5	L	L1	L2					
AME1605-R-3EF	16	5	13.5	50	40	30	M6	45	50	10	3	ZKLF3080	HIR - 30	9600	12700	4000
AME2005-R-4EF	20	5	17.5	63	52	40	M6	60	60	12	5	ZKLF40100	HIR - 40	13900	21800	3300
AME2505-R-4EF	25	5	22.5	76	60	50	M6	72	63	15	5	ZKLF50115	HIR - 50	15600	27900	3000
AME2510-R-3EF	25	10	21.0	76	60	50	M6	72	74	15	5	ZKLF50115	HIR - 50	24100	36200	3000
AME3205-R-5EF	32	5	29.5	76	62	50	M8	72	70	15	5	ZKLF50115	HIR - 50	20700	43900	3000
AME3210-R-4EF	32	10	27.8	76	62	50	M8	72	105	15	5	ZKLF50115	-	40900	63200	3000
AME3220-R-2EB	32	20	27.8	76	62	50	M8	72	100	15	5	ZKLF50115	-	20300	26800	3000
AME4005-R-5EF	40	5	37.5	90	70	60	M8	82	76	15	5	ZKLF60145	HIR - 60	22500	54600	2800
AME4010-R-3EF	40	10	35.8	90	70	60	M8	82	85	15	5	ZKLF60145	HIR - 60	37100	61900	2800
AME4020-R-2EB	40	20	35.8	90	70	60	M8	82	105	15	5	ZKLF60145	HIR - 60	23800	36400	2800
AME5005-R-5EF	50	5	47.5	100	84	70	M10	94	70	15	5	ZKLF70155	HIR - 70	24900	69800	2500
AME5010-R-4EF	50	10	45.8	100	84	70	M10	94	95	15	5	ZKLF70155	HIR - 70	52800	106800	2500
AME5020-R-3EB	50	20	45.8	100	84	70	M10	94	120	15	5	ZKLF70155	HIR - 70	40000	76200	2500
AME6310-R-6EF	63	10	58.8	130	110	90	M10	122	120	20	7	ZKLF90190	HIR - 90	84700	210800	2000

Neoznačené rozměry v [mm]

V případě zájmu je možné dodat poháněné matice i v dvojitém předepnutém provedení. Bližší informace na vyžádání u technicko-obchodních zástupců firmy HIWIN.

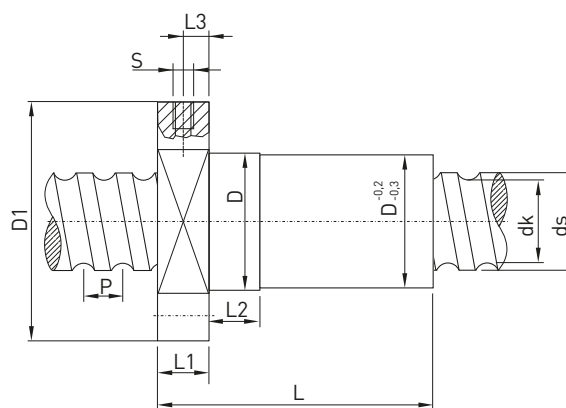
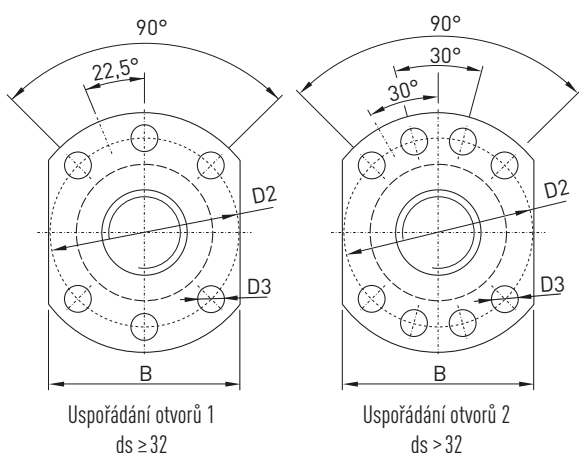
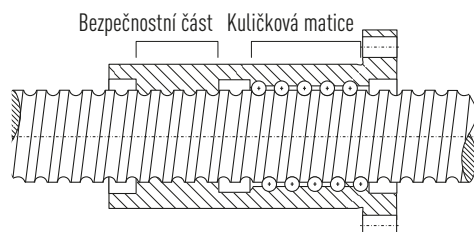
- Matice pro přesně okružované kuličkové šrouby
- Broušené kuličkové dráhy u matic
- Vlastnosti a rozměry ložisek ZKLF v kapitole 6.6
- Vlastnosti a rozměry pojistných matic HIR v kapitole 6.7
- Třídy přesnosti P5 a P7
- Doporučené opracování konců S3-xx

# Kuličkové šrouby

## Kuličkové šrouby speciální

### 4.2 Bezpečnostní matice SEM

Tyto matice pracují jako normální matice, ale jsou doplněny o bezpečnostní část. V této bezpečnostní části je vyroben negativní kuličkový závit, který zapadá s vůlí do závitu na hřídeli. Při pohybu matice se bezpečnostní závit nedotýká závitu hřídele. Jestliže dojde k rozbití nebo ztrátě některých kuliček v nosné matici, nebo dokonce k destrukci matice, negativní závit v bezpečnostní části dosedne do závitu v hřídeli a díky třecímu odporu zabrání další destrukci soustavy.



Označení	ds	P	D g7	D1	D2	D3	Uspořá- dání otvorů	L	L1	L2	L3	S	L4	dk	C <sub>dyn</sub> [N]	C <sub>0</sub> [N]
SEM3210-R-4EF	32	10	56	86	70	9	1	130	15	16	7.5	M6	66	27.8	40900	63200
SEM4010-R-4EF	40	10	63	93	78	9	2	130	15	16	7.5	M8x1	70	35.8	46800	82500
SEM4020-R-2EB	40	20	63	93	78	9	2	140	15	16	7.5	M8x1	70	35.8	23800	36400
SEM5010-R-5EF	50	10	75	110	93	11	2	145	16	16	8.0	M8x1	85	45.8	63900	133300
SEM6320-R-4EF	63	20	95	135	115	13.5	2	205	20	25	10.0	M8x1	100	55.4	105000	250000
SEM8020-R-5EF	80	20	125	168	145	13.5	2	230	25	25	12.5	M8x1	130	72.4	161500	398000

Neoznačené rozměry v [mm]

○ Třídy přesnosti P5 a P7

# LOŽISKOVÉ DOMEČKY

Široká nabídka ložiskových domečků  
pro uložení konců kuličkových šroubů.

# 02

[WWW.HIWIN.CZ](http://WWW.HIWIN.CZ)

# Kuličkové šrouby

## Ložiskové domečky

### 5.1 Přehled ložiskových domečků

#### Uložení SFA / SLA

- pro okružované a broušené kuličkové šrouby průměru 16 - 50
- uložení SFA s přesným ložiskem s kosouhlým stykem INA
- uložení SLA s pohyblivým radiálním ložiskem



#### Uložení BK / BF

- pro válcované kuličkové šrouby průměru 15 - 50
- uložení BK s dvojicí přesných ložisek s kosouhlým stykem
- uložení BF s pohyblivým radiálním ložiskem



#### Uložení EK / EF

- pro válcované kuličkové šrouby průměru 8 - 12
- uložení EK s dvojicí přesných ložisek s kosouhlým stykem
- uložení EF s pohyblivým radiálním ložiskem



#### Uložení FK / FF

- pro válcované kuličkové šrouby průměru 8 - 40
- pro okružované kuličkové šrouby průměru 16 - 40
- uložení FK s dvojicí přesných ložisek s kosouhlým stykem
- uložení FF s pohyblivým radiálním ložiskem



#### Uložení WBK

- uložení pro vysoké axiální síly
- pro válcované a okružované kuličkové šrouby průměru 20 - 50
- tři varianty uspořádání přesných ložisek s kosouhlým stykem



#### Uložení SBK

- uložení pro vysoké axiální síly
- pro válcované a okružované kuličkové šrouby průměru 32 - 50
- dvě varianty uspořádání přesných ložisek s kosouhlým stykem



# Kuličkové šrouby

## Ložiskové domečky

### 5.2 Pevné uložení SFA s ložiskem s kosoúhlým stykem

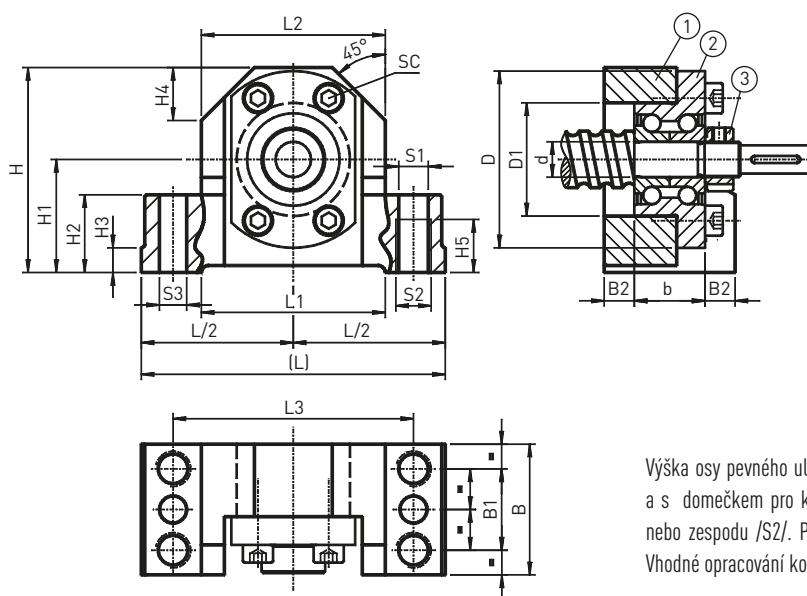
Přesný ložiskový domeček SFA je vhodný pro okružované a broušené kuličkové šrouby.

Pevné uložení SFA obsahuje:

- Těleso domečku z oceli
- Ložisko s kosoúhlým stykem ZKLF
- Pojistnou matici HIR



SFA-06 ÷ SFA-10



(1) Těleso domečku, (2) Ložisko, (3) Pojistná matice

Výška osy pevného uložení SFA je sladěna s volným uložením SLA v radiálním ložisku a s domečkem pro kuličkové matice GFD. Domeček se může přišroubovat shora /S1/ nebo zespodu /S2/. Pevné uchycení má dva otvory pro kuželové nebo válcové kolíky. Vhodné opracování konců pro tento domeček je typ S2-xx nebo S3-xx.

### Rozměry uložení

Jmenovitý průměr kul. šroubu	Označení	L	L1	L2	L3	H	H1 JS7	H2	H3	H4	H5	d	D	D1	b	B	B1	B2	S1 H12	S2	S3	SC DIN 912 10.9
12	SFA-06	62	34	38	50	41	22	13	5	11	9	6	30	19	12	32	16	10.0	5.3	M6	3.7	4xM3x12
16	SFA-10	86	52	52	68	58	32	22	7	15	15	10	50	32	20	37	23	8.5	8.4	M10	7.7	4xM5x20

Neoznačené rozměry v [mm]

### Technická data ložiska a pojistné matice

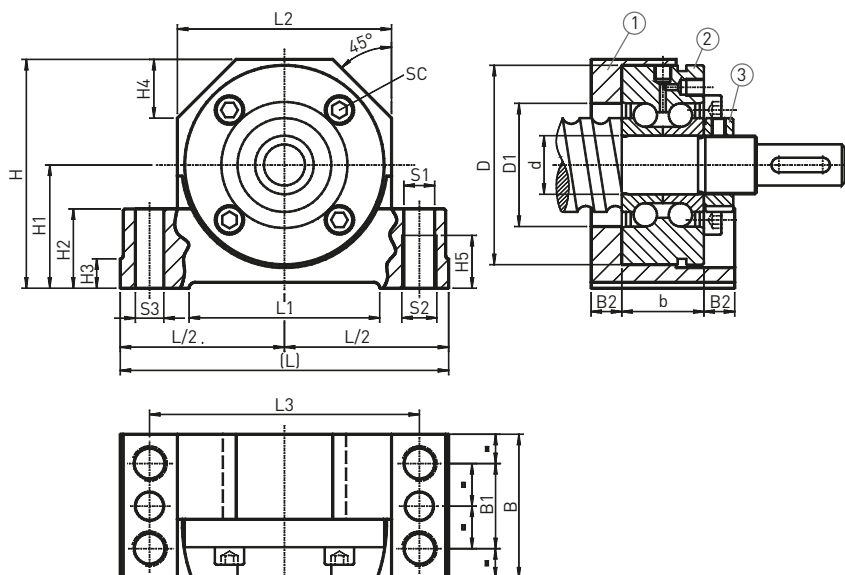
Jednotka	Ložisko	Statická únosnost $C_g$ axiálně [N]	Dynamická únosnost $C_{dyn}$ axiálně [N]	Max. otáčky [ $min^{-1}$ ]	Pojistná matice			
					Typ	Utahovací moment [Nm]	Pojistný šroubek	Utahovací moment pojistného šroubku [Nm]
SFA-06	ZKLFA0630-ZZ	6100	4900	14000	HIR-06	2	M4	1
SFA-10	ZKLFA1050-2RS	8500	6900	6800	HIR-10	6	M4	1



# Kuličkové šrouby

## Ložiskové domečky

SFA-12 ÷ SFA-40



(1) Těleso domečku, (2) Ložisko, (3) Pojistná matice



### Rozměry uložení

Jmenovitý průměr kul. šroubu	Označení	L	L1	L2	L3	H	H1 JS7	H2	H3	H4	H5	d	D	D1	b	B	B1	B2	S1 H12	S2	S3	SC DIN 912 10.9
20	SFA-12	94	52	60	77	64	34	22	7	17	15	12	55	32	25	42	25	8.5	8.4	M10	7.7	3xM6x35
25	SFA-17	108	65	66	88	72	39	27	10	19	18	17	62	36	25	46	29	10.5	10.5	M12	9.7	3xM6x35
32	SFA-20	112	65	73	92	78	42	27	10	20	18	20	68	42	28	49	29	10.5	10.5	M12	9.7	4xM6x40
40	SFA-30	126	82	84	105	92	50	32	13	23	21	30	80	52	28	53	32	12.5	12.6	M14	9.7	6xM6x40
50	SFA-40	146	82	104	125	112	60	32	13	30	21	40	100	66	34	59	34	12.5	12.6	M14	9.7	4xM8x50

Neoznačené rozměry v [mm]

### Technická data ložiska a pojistné matice

Jednotka	Ložisko	Statická únosnost $C_0$ axiálně [N]	Dynamická únosnost $C_{dyn}$ axiálně [N]	Max. otáčky [ $\text{min}^{-1}$ ]	Pojistná matice			
					Typ	Utahovací moment [Nm]	Pojistný šroubek	Utahovací moment pojistného šroubku [Nm]
SFA-12	ZKLF1255-2RS	24700	17000	3800	HIR-12	8	M4	1
SFA-17	ZKLF1762-2RS	31000	18800	3300	HIR-17	15	M5	3
SFA-20	ZKLF2068-2RS	47000	26000	3000	HIR-20	18	M5	3
SFA-30	ZKLF3080-2RS	64000	29000	2200	HIR-30	32	M6	5
SFA-40	ZKLF40100-2RS	101000	43000	1800	HIR-40	55	M6	5

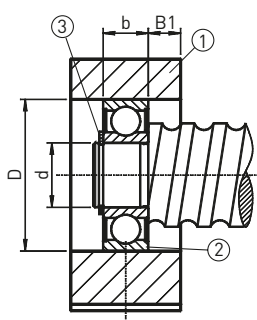
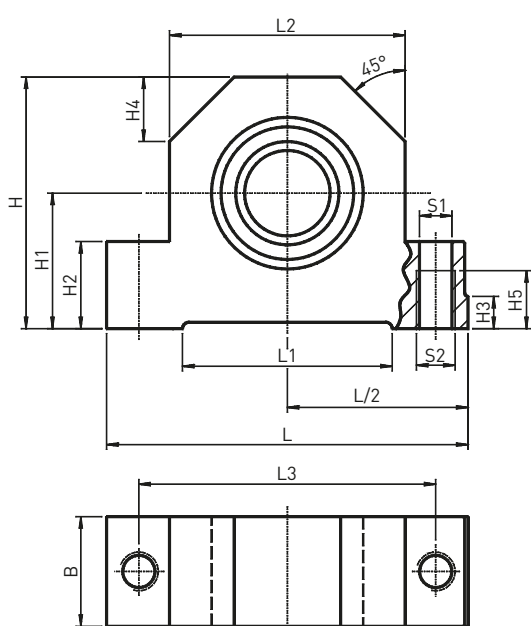
# Kuličkové šrouby Ložiskové domečky

## 5.3 Volné uložení SLA s radiálním ložiskem

Přesný ložiskový domeček SLA je vhodný pro okružované a broušené kuličkové šrouby.

Volné uložení SLA obsahuje:

- Těleso domečku z oceli
- Radiální ložisko
- Pojistný kroužek



(1) Těleso domečku, (2) Radiální ložisko, (3) Pojistný kroužek

Výška osy volného uložení SLA je sladěna s pevným uložením SFA a maticovým domečkem GFD.

Domeček se může přišroubovat shora (S1) a zespodu (S2). Vhodné opracování konců pro volné uložení je typ S5-xx nebo S1-xx.

Jmenovitý průměr kul. šroubu	Označení	L	L1	L2	L3	H	H1 JS7	H2	H3	H4	H5	b	B	B1	S1 H12	S2	d	D J6	Poj. kroužek DIN 471	Radiální ložisko DIN 623
12	SLA-06	62	34	38	50	41	22	13	5	11	9	6	15	4.5	5.3	M6	6	19	6 x 0.7	626.2RS
16	SLA-10	86	52	52	68	58	32	22	7	15	15	9	24	7.5	8.4	M10	10	30	10 x 1.0	6200.2RS
20	SLA-12	94	52	60	77	64	34	22	7	17	15	10	26	8.0	8.4	M10	12	32	12 x 1.0	6201.2RS
25	SLA-17	108	65	66	88	72	39	27	10	19	18	12	28	8.0	10.5	M12	17	40	17 x 1.0	6203.2RS
32	SLA-20	112	65	72	92	78	42	27	10	20	18	14	34	10.0	10.5	M12	20	47	20 x 1.2	6204.2RS
40	SLA-30	126	82	84	105	92	50	32	13	23	21	16	38	11.0	12.6	M14	30	62	30 x 1.5	6206.2RS
50	SLA-40	146	82	104	125	112	60	32	13	30	21	18	44	13.0	12.6	M14	40	80	40 x 1.75	6208.2RS

Neoznačené rozměry v [mm]

# Kuličkové šrouby

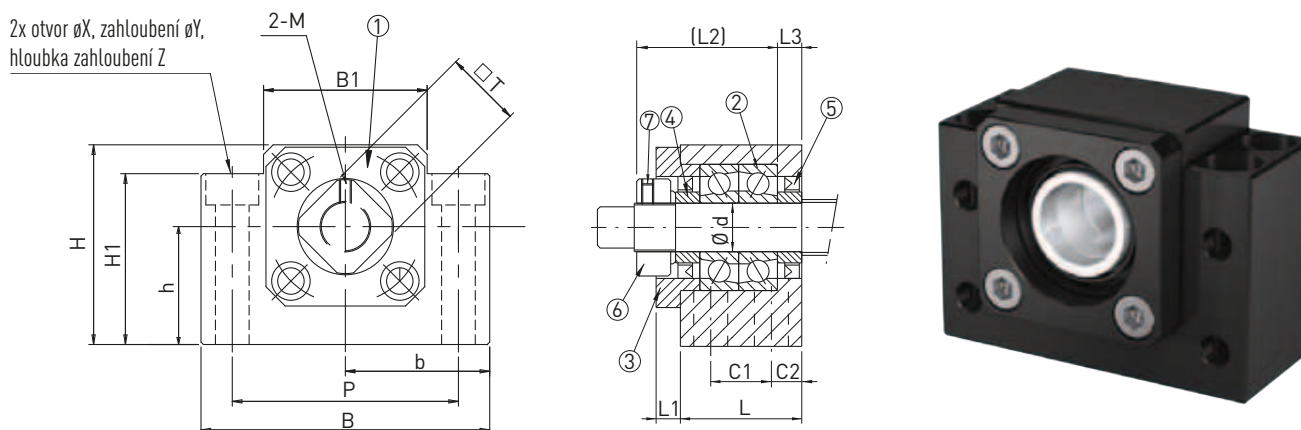
## Ložiskové domečky

### 5.4 Pevné uložení BK s ložiskem s kosoúhlým stykem

Ložiskový domeček BK je vhodný pro válcované kuličkové šrouby. Výška osy pevného uložení BK je sladěna s volným uložením BF. Vhodné opracování konců pro tento domeček je typ E2B-xx.

Pevné uložení BK obsahuje:

- Těleso domečku z oceli
- Ložisko s kosoúhlým stykem (2 ks)
- Distanční kroužek (2 ks)
- Pojistnou matici



(1) Těleso domečku, (2) Ložisko, (3) Víčko, (4) Distanční kroužek, (5) Těsnění, (6) Pojistná matice, (7) Pojistný šroubek

Typ	Kuličkový šroub	ød	L	L1	L2	L3	B	H	b ±0.02	h ±0.02	B1	H1	P	C1	C2	X	Y	Z	M	T	Opracování	Ložisko
BK-10	15, 16x20	10	25	5	29.5	5	60	39	30	22	34	32.5	46	13	6	6.6	10.8	5.1	M3	16	E2B-10	7000A
BK-12	16	12	25	5	29.5	5	60	43	30	25	34	32.5	46	13	6	6.6	10.8	5.5	M4	19	E2B-12	7001A
BK-15	20	15	27	6	32.0	6	70	48	35	28	40	38.0	54	15	6	6.6	11.0	6.5	M4	22	E2B-15	7202A
BK-17	20x20	17	35	9	44.0	7	86	64	43	39	50	55.0	68	19	8	9.0	14.0	8.5	M4	24	E2B-17	7003A
BK-20	25	20	35	8	43.0	8	88	60	44	34	52	50.0	70	19	8	9.0	14.0	8.5	M4	30	E2B-20	7204A
BK-25	32	25	42	12	54.0	9	106	80	53	48	64	70.0	85	22	10	11.0	17.0	11.0	M6	35	E2B-25	7205A
BK-30	40	30	45	14	61.0	9	128	89	64	51	76	78.0	102	23	11	14.0	20.0	13.0	M6	40	E2B-30	7206A
BK-40	50	40	61	18	76.0	15	160	110	80	60	100	90.0	130	33	14	18.0	26.0	17.5	M6	50	E2B-35	7208A

Neoznačené rozměry v [mm]

# Kuličkové šrouby

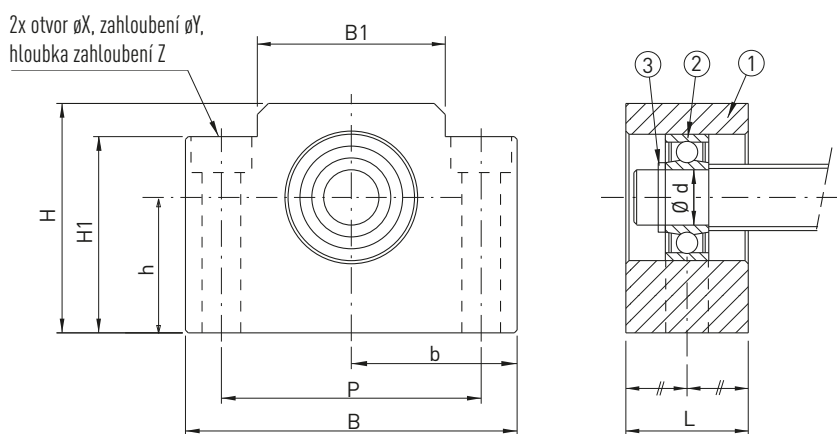
## Ložiskové domečky

### 5.5 Volné uložení BF s radiálním ložiskem

Ložiskový domeček BF je vhodný pro válcované kuličkové šrouby. Výška osy volného uložení BF je sladěna s pevným uložením BK. Vhodné opracování konců pro tento domeček je typ E5B-xx.

Volné uložení BF obsahuje:

- Těleso domečku z oceli
- Radiální ložisko
- Pojistný kroužek



(1) Těleso domečku, (2) Radiální ložisko, (3) Pojistný kroužek

Typ	d <sub>o</sub>	L <sub>3</sub>	H ±0,02	H <sub>1</sub>	H <sub>2</sub>	A	E	F	G	s	S <sub>1</sub>	S <sub>2</sub>	S <sub>3</sub>	Opracování	Ložisko
BF-10	8	20	22	32.5	39	34	60	46	15	5.5	11.0	6.6	5.0	E5B-10	608 ZZ
BF-12	10	20	25	35.0	43	35	60	46	18	5.5	11.0	6.6	6.5	E5B-12	6000 ZZ
BF-15	15	20	28	38.0	48	40	70	54	18	5.5	11.0	6.6	6.5	E5B-15	6002 ZZ
BF-17	17	23	39	55.0	64	50	86	68	28	6.6	14.0	9.0	8.5	E5B-17	6203 ZZ
BF-20	20	26	34	50.0	60	52	88	70	22	6.6	14.0	9.0	8.5	E5B-20	6004 ZZ
BF-25	25	30	48	70.0	80	64	106	85	33	9.0	17.5	11.0	11.0	E5B-25	6205 ZZ
BF-30	30	32	51	78.0	89	76	128	102	33	11.0	20.0	14.0	13.0	E5B-30	6206 ZZ
BF-40	40	37	60	90.0	110	100	160	130	37	14.0	26.0	18.0	17.5	E5B-40	6208 ZZ

Neoznačené rozměry v [mm]

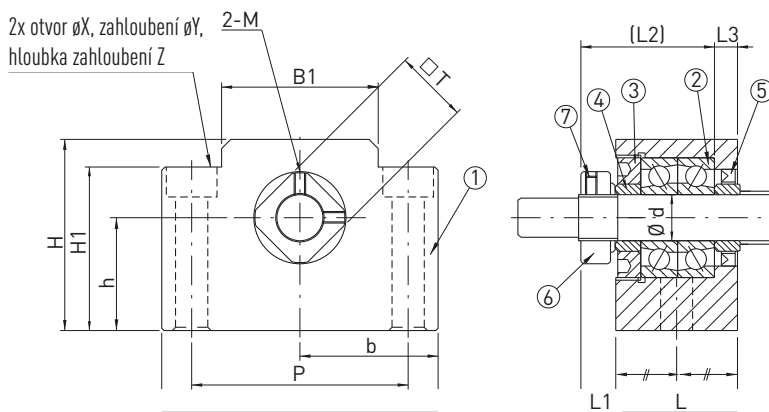
# Kuličkové šrouby Ložiskové domečky

## 5.6 Pevné uložení EK s ložiskem s kosoúhlým stykem

Ložiskový domeček BK je vhodný pro válcované kuličkové šrouby průměrů 8 - 12 mm. Výška osy pevného uložení EK je sladěna s volným uložením EF. Vhodné opracování konců pro tento domeček je typ E2E-xx.

Pevné uložení EK obsahuje:

- Těleso domečku z oceli
- Ložisko s kosoúhlým stykem (2 ks)
- Distanční kroužek (2 ks)
- Pojistnou matici



(1) Těleso domečku, (2) Ložisko, (3) Víčko, (4) Distanční kroužek, (5) Těsnění, (6) Pojistná matice, (7) Pojistný šroubek

Typ	Kuličkový šroub	d	L	L1	L2	L3	B	H	b ± 0.02	h ± 0.02	B1	H1	P	X	Y	Z	M	T	Opra- cování	Ložisko
EK-06	8, 10*	6	20	5.5	22	3.5	42	25	21	13	18	20	30	5.8	9.5	11	M3	12	E2E-06	706A
EK-08	10*, 12	8	23	7.0	26	4.0	52	32	26	17	25	26	38	6.6	11.0	12	M3	14	E2E-08	708A

\*EK-06 vhodný pro kuličkový šroub 10x4  
EK-08 vhodný pro kuličkový šroub 10x2.5

Neoznačené rozměry v [mm]

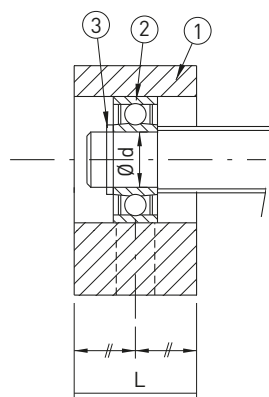
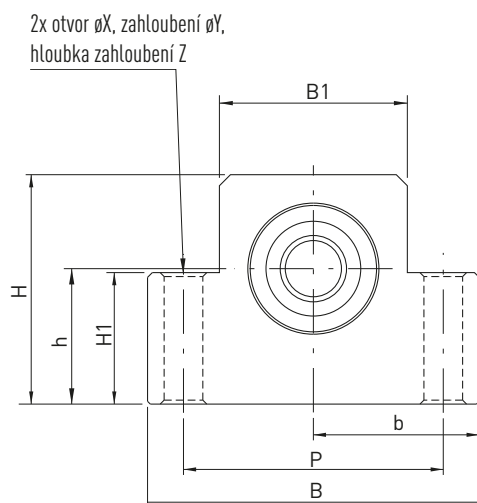
# Kuličkové šrouby Ložiskové domečky

## 5.7 Volné uložení EF s radiálním ložiskem

Ložiskový domeček EF je vhodný pro válcované kuličkové šrouby. Výška osy volného uložení EF je sladěna s pevným uložením EK. Vhodné opracování konců pro tento domeček je typ E5E-xx.

Volné uložení EF obsahuje:

- Těleso domečku z oceli
- Radiální ložisko
- Pojistný kroužek



(1) Těleso domečku, (2) Radiální ložisko, (3) Pojistný kroužek

Typ	Kuličkový šroub	d	L	B	H	b ± 0.02	h ± 0.02	B1	H1	P	X	Y	Z	Opracování	Ložisko
EF-06	8, 10*	6	12	42	25	21	13	18	20	30	5.5	9.5	11	E5E-06	606ZZ
EF-08	10*, 12	6	14	52	32	26	17	25	26	38	6.6	11.0	12	E5E-08	606ZZ

\*EF-06 vhodný pro kuličkový šroub 10x4  
EF-08 vhodný pro kuličkový šroub 10x2.5

Neoznačené rozměry v [mm]

# Kuličkové šrouby Ložiskové domečky

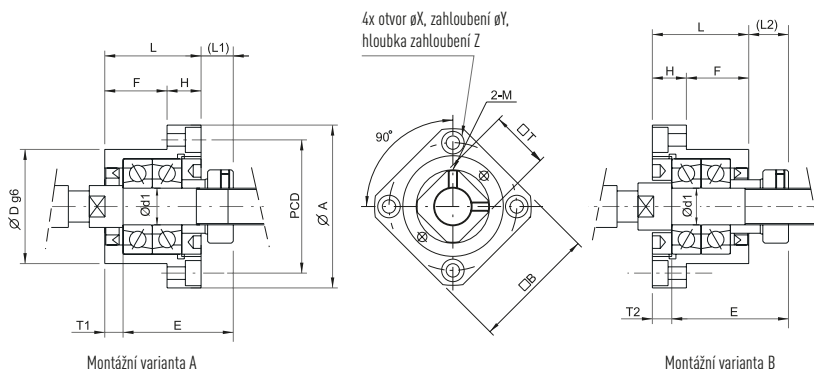
## 5.8 Přírubové pevné uložení FK s ložiskem s kosouhlým stykem

Ložiskový domeček FK je vhodný pro válcované i okružované kuličkové šrouby do průměru 40 mm. Vhodné opracování konců pro tento domeček je typ E2F-xx.

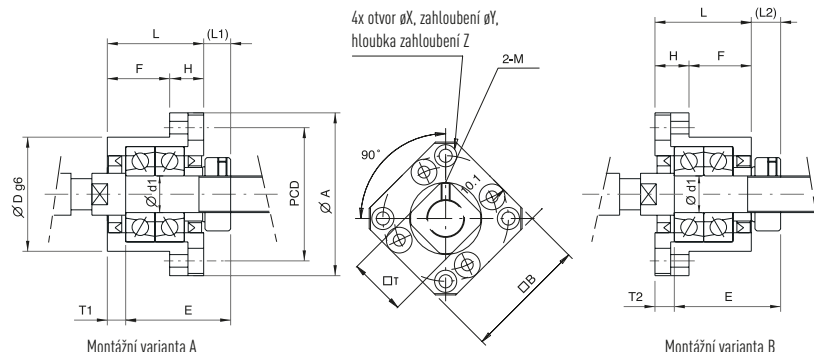
Pevné uložení FK obsahuje:

- Těleso domečku z oceli
- Ložisko s kosouhlým stykem (2 ks)
- Distanční kroužek (2 ks)
- Pojistnou matici

### FK-06 - FK-08



### FK-10 - FK-30



Typ	Kuličkový šroub		Ød1	L	H	F	E	ØDg6	ØA	PCD	B	L1	T1	L2	T2	X	Y	Z	M	T	Opracování	Ložisko
	Válcovaný	Okružovaný																				
FK-06	8; 10x4	-	6	20	7	13	22.0	22	36	28	28	5.5	3.5	6.5	4.5	3.4	6.5	4	M3	12	E2F-06	706A
FK-08	10x2,5; 12	-	8	23	9	14	26.0	28	43	35	35	7.0	4.0	8.0	5.0	3.4	6.5	4	M3	14	E2F-08	708A
FK-10	15; 16x20	-	10	27	10	17	29.5	34	52	42	42	7.5	5.0	8.5	6.0	4.5	8.0	4	M3	16	E2F-10	7000A
FK-12	16	16	12	27	10	17	29.5	36	54	44	44	7.5	5.0	8.5	6.0	4.5	8.0	4	M4	19	E2F-12	7001A
FK-15	20	-	15	32	15	17	36.0	40	63	50	52	10.0	6.0	12.0	8.0	5.5	9.5	6	M4	22	E2F-15	7002A
FK-17	20x20	20	17	45	22	23	47.0	50	77	62	61	11.0	9.0	14.0	12.0	6.6	11.0	10	M4	24	E2F-17	7203A
FK-20	25	25	20	52	22	30	50.0	57	85	70	68	8.0	10.0	12.0	14.0	6.6	11.0	10	M4	30	E2F-20	7204A
FK-25	32	32	25	57	27	30	59.0	63	98	80	79	13.0	10.0	20.0	17.0	9.0	15.0	13	M5	35	E2F-25	7205A
FK-30	40	40	30	62	30	32	61.0	75	117	95	93	11.0	12.0	17.0	18.0	11.0	17.5	15	M6	40	E2F-30	7206A

Neoznačené rozměry v [mm]

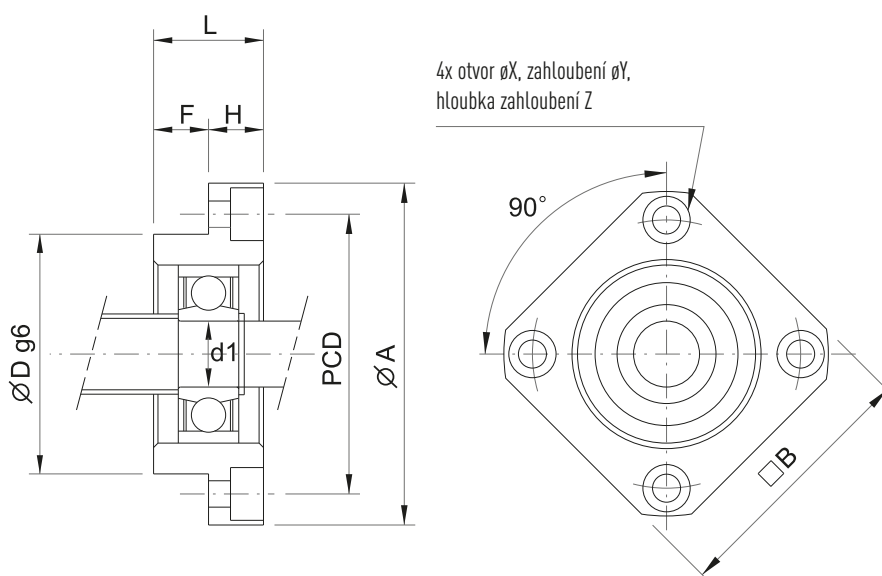
# Kuličkové šrouby Ložiskové domečky

## 5.9 Přírubové volné uložení FF s radiálním ložiskem

Ložiskový domeček FF je vhodný pro válcované i okružované kuličkové šrouby do průměru 40 mm.  
Vhodné opracování konců pro tento domeček je typ E5F-xx.

Volné uložení FF obsahuje:

- Těleso domečku z oceli
- Radiální ložisko
- Pojistný kroužek



Typ	Kuličkový šroub		ød1	L	H	F	øDg6	øA	PCD	B	X	Y	Z	Opracování	Ložisko
	Válcovaný	Okružovaný													
FF-06	8; 10; 12	-	6	10	6	4	22	36	28	28	3.4	6.5	4.0	E5F-08	606ZZ
FF-10	15; 16x20	-	8	12	7	5	28	43	35	35	3.4	6.5	4.0	E5F-10	608ZZ
FF-12	16	16	10	15	7	8	34	52	42	42	4.5	8.0	4.0	E5F-12	6000ZZ
FF-15	20	-	15	17	9	8	40	63	50	52	5.5	9.5	5.5	E5F-15	6002ZZ
FF-17	20x20	20	17	20	11	9	50	77	62	61	6.6	11.0	6.5	E5F-17	6203ZZ
FF-20	25	25	20	20	11	9	57	85	70	68	6.6	11.0	6.5	E5F-20	6204ZZ
FF-25	32	32	25	24	14	10	63	98	80	79	9.0	14.0	8.5	E5F-25	6205ZZ
FF-30	40	40	30	27	18	9	75	117	95	93	11.0	17.0	11.0	E5F-30	6206ZZ

Neoznačené rozměry v [mm]



# Kuličkové šrouby Ložiskové domečky

## 5.10 Uložení WBK pro vysoká zatížení

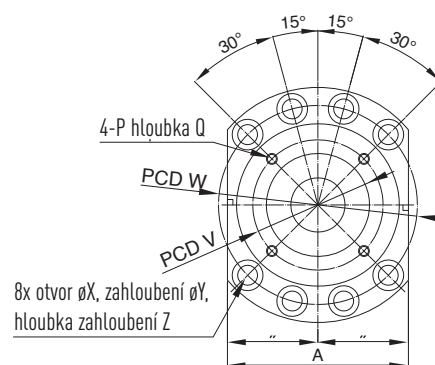
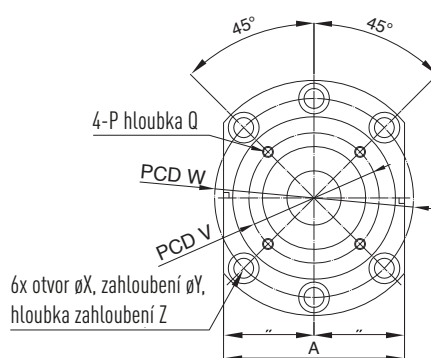
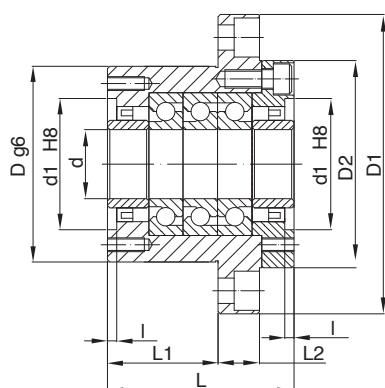
Přírubové ložiskové domečky řady WBK jsou díky robustní konstrukci vhodné pro aplikace s vysokým axiálním zatížením.

Jsou k dostání v uspořádání DF, DFD a DFF.

Odpovídající opracování typu WS2 a WS3.

Uložení WBK obsahuje:

- Těleso domečku z oceli
- Ložisko s kosoúhlým stykem (2, 3 nebo 4 ks)
- Distanční kroužek (2 ks)
- Pojistnou matici



### Rozměry uložení

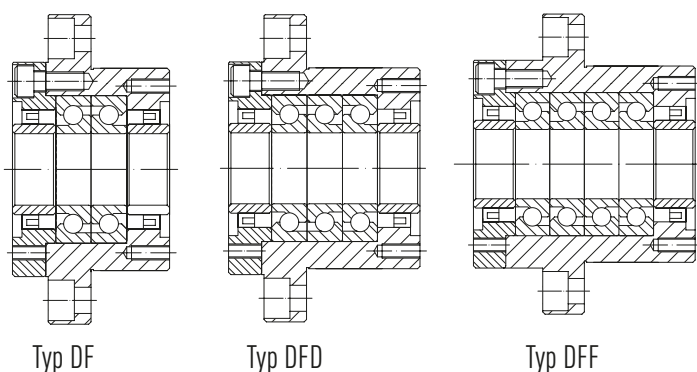
Typ	Kuličkový šroub	d	D	D1	D2	L	L1	L2	A	W	X	Y	Z	d1	l	V	P	Q	Opracování	
WBK-15-DF	20	15	70	106	72	60	32	15	80	88	9	14	8.5	45	3	58	M5	10	WS21-15	WS31-15
WBK-17-DF	25	17	70	106	72	60	32	15	80	88	9	14	8.5	45	3	58	M5	10	WS21-17	WS31-17
WBK-20-DF	25	20	70	106	72	60	32	15	80	88	9	14	8.5	45	3	58	M5	10	WS21-20	WS31-20
WBK-25-DF	32	25	85	130	90	66	33	18	100	110	11	17.5	11	57	4	70	M6	12	WS21-25	WS31-25
WBK-25-DFD	32	25	85	130	90	81	48	18	100	110	11	17.5	11	57	4	70	M6	12	WS22-25	WS32-25
WBK-25-DFF	32	25	85	130	90	96	48	18	100	110	11	17.5	11	57	4	70	M6	12	WS23-25	WS33-25
WBK-30-DF	40	30	85	130	90	66	33	18	100	110	11	17.5	11	57	4	70	M6	12	WS21-30	WS31-30
WBK-30-DFD	40	30	85	130	90	81	48	18	100	110	11	17.5	11	57	4	70	M6	12	WS22-30	WS32-30
WBK-30-DFF	40	30	85	130	90	96	48	18	100	110	11	17.5	11	57	4	70	M6	12	WS23-30	WS33-30
WBK-35-DF	40	35	95	142	102	66	33	18	106	121	11	17.5	11	69	4	80	M6	12	WS21-35	WS31-35
WBK-35-DFD	40	35	95	142	102	81	48	18	106	121	11	17.5	11	69	4	80	M6	12	WS22-35	WS32-35
WBK-35-DFF	40	35	95	142	102	96	48	18	106	121	11	17.5	11	69	4	80	M6	12	WS23-35	WS33-35
WBK-40-DF	50	40	95	142	102	66	33	18	106	121	11	17.5	11	69	4	80	M6	12	WS21-40	WS31-40
WBK-40-DFD	50	40	95	142	102	81	48	18	106	121	11	17.5	11	69	4	80	M6	12	WS22-40	WS32-40
WBK-40-DFF	50	40	95	142	102	96	48	18	106	121	11	17.5	11	69	4	80	M6	12	WS23-40	WS33-40

Neoznačené rozměry v [mm]

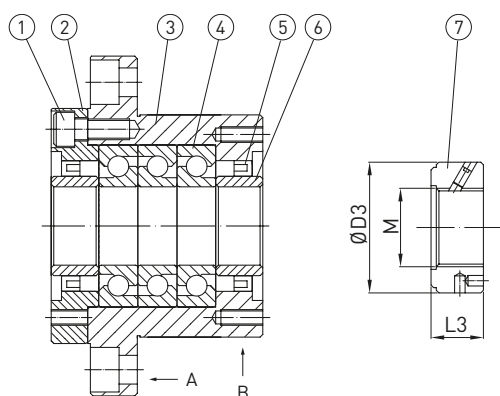
# Kuličkové šrouby

## Ložiskové domečky

### Uspořádání ložisek



### Složení domečku



(1) Upevňovací šroub, (2) Víčko, (3) Těleso, (4) Ložisko, (5) Těsnění, (6) Distanční kroužek, (7) Pojistná matice

Poznámka:

1. K ustavení při montáži použít plochy A a B.
2. Pro zajištění vysoké přesnosti nesmí být díly 1 - 6 demontovány.

### Technické parametry ložisek a pojistných matic

Označení	Dynamická únostnost [kN]	Max. axiální síla [kN]	Předepnutí [kN]	Axiální tuhost [N/μm]	Třecí moment [Nm]	Pojistná matice			Hmotnost [kg]
						M	D3	L3	
WBK-15-DF	21.9	26.6	2.15	750	0.19	M15 x 1	30	14	1.9
WBK-17-DF	21.9	26.6	2.15	750	0.19	M17 x 1	32	16	1.9
WBK-20-DF	21.9	26.6	2.15	750	0.19	M20 x 1	38	16	1.9
WBK-25-DF	28.5	40.5	3.15	1000	0.29	M25 x 1.5	38	18	3.1
WBK-25-DFD	46.5	81.5	4.3	1470	0.39	M25 x 1.5	38	18	3.4
WBK-30-DF	29.2	43.0	3.35	1030	0.30	M30 x 1.5	45	18	3.0
WBK-30-DFD	47.5	86.0	4.5	1520	0.40	M30 x 1.5	45	18	3.3
WBK-35-DF	31.0	50.0	3.8	1180	0.34	M35 x 1.5	52	18	3.4
WBK-35-DFD	50.5	100.0	5.2	1710	0.45	M35 x 1.5	52	18	4.3
WBK-35-DFF	50.5	100.0	7.66	2350	0.59	M35 x 1.5	52	18	5.0
WBK-40-DF	31.5	52.0	3.9	1230	0.36	M40 x 1.5	58	20	3.6
WBK-40-DFD	51.5	104.0	5.3	1810	0.47	M40 x 1.5	58	20	4.2
WBK-40-DFF	51.5	104.0	7.85	2400	0.61	M40 x 1.5	58	20	4.7

Neoznačené rozměry v [mm]

# Kuličkové šrouby Ložiskové domečky

## 5.11 Uložení SBK pro vysoká zatížení

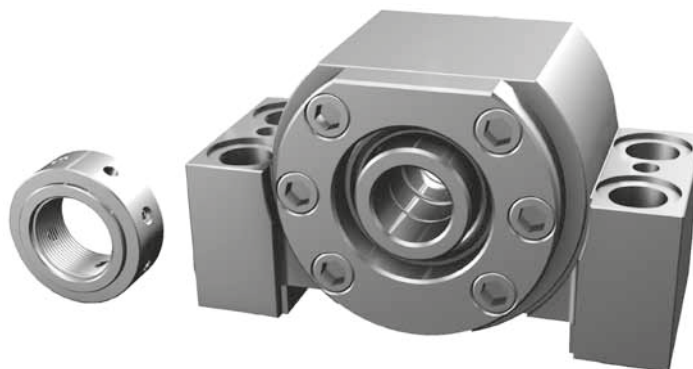
Ložiskové domečky řady SBK jsou díky robustní konstrukci vhodné pro aplikace s vysokým axiálním zatížením.

Jsou k dostání v uspořádání DF a DFD.

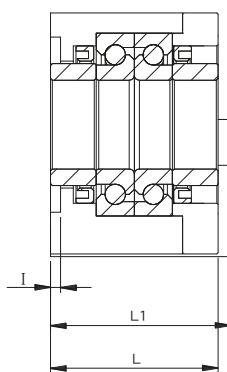
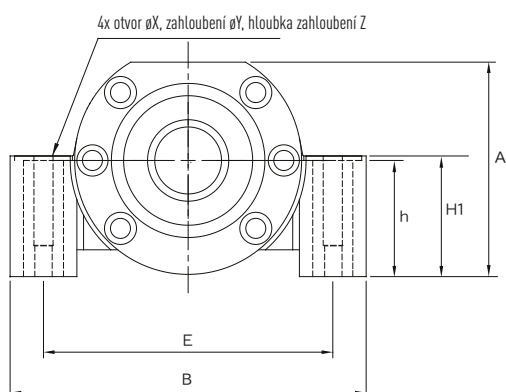
Odpovídající opracování typu WS2 a WS3.

Uložení SBK obsahuje:

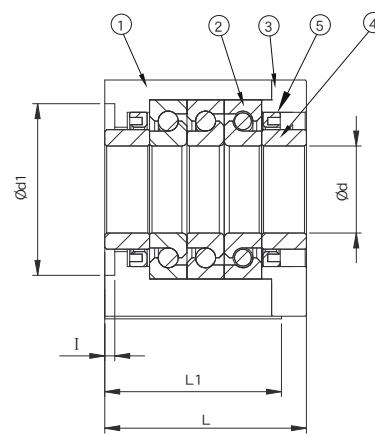
- Těleso domečku z oceli
- Ložisko s kosoúhlým stykem (2 nebo 3 ks)
- Distanční kroužek (2 ks)
- Pojistnou matici



### Uspořádání ložisek



Typ DF



Typ DFD

Poznámka:

Pro zajištění vysoké přesnosti nesmí být díly 1 - 5 demontovány.

(1) Domeček z oceli, (2) Ložisko, (3) Víčko, (4) Distanční kroužek, (5) Těsnění, (6) Pojistná matice

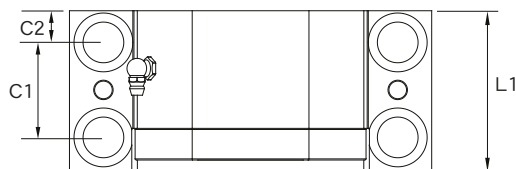
### Rozměry uložení

Typ	Kuličkový šroub	d	A	h ± 0.02	H1	L	L1	L3	B	d1	E	C2	C1	X	Y	Z	I	V	P	Q	H	Opracování
SBK-25-DF	32	25	89	51	53	66	71	18	160	57	130	15.5	40	18	26	2	4	70	M6	10	M6	WS21-25 WS31-25
SBK-25-DFD	32	25	89	51	53	81	71	18	160	57	130	15.5	40	18	26	2	4	70	M6	10	M6	WS22-25 WS32-25
SBK-30-DF	40	30	89	51	53	66	71	18	160	57	130	15.5	40	18	26	2	4	70	M6	10	M6	WS21-30 WS31-30
SBK-30-DFD	40	30	89	51	53	81	71	18	160	57	130	15.5	40	18	26	2	4	70	M6	10	M6	WS22-30 WS32-30
SBK-35-DF	40	35	96	52	54	66	71	18	160	69	130	15.5	40	18	26	2	4	80	M6	10	M6	WS21-35 WS31-35
SBK-35-DFD	40	35	96	52	54	81	71	18	160	69	130	15.5	40	18	26	2	4	80	M6	10	M6	WS22-35 WS32-35
SBK-40-DF	50	40	96	52	54	66	71	18	160	69	130	15.5	40	18	26	2	4	80	M6	10	M6	WS21-40 WS31-40
SBK-40-DFD	50	40	96	52	54	81	71	18	160	69	130	15.5	40	18	26	2	4	80	M6	10	M6	WS22-40 WS32-40

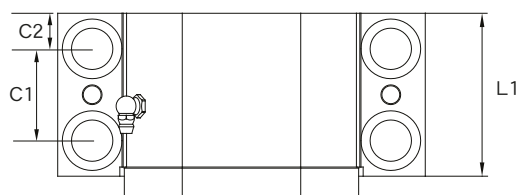
Neoznačené rozměry v [mm]

# Kuličkové šrouby

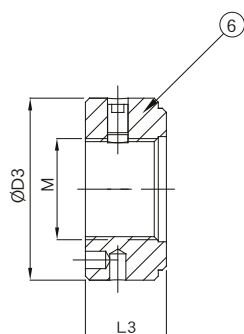
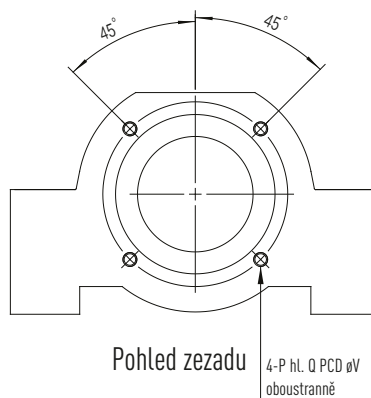
## Ložiskové domečky



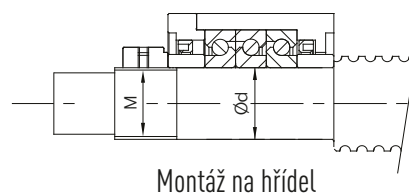
Typ DF



Typ DFD



Pojistná matice



### Technické parametry ložisek a pojistných matic

Typ	Dynamická únosnost [kN]	Max. axiální síla [kN]	Předepnutí [kN]	Axiální tuhost [N/μm]	Třecí moment [Nm]	Pojistná matice			Hmotnost [kg]
						M	D3	L3	
SBK-25-DF	29.1	41.5	3.2	1000	0.29	M25x1.5	45	20	4.46
SBK-25-DFD	47.0	83.0	4.4	1500	0.40	M25x1.5	45	20	5.25
SBK-30-DF	29.8	44.0	3.4	1050	0.30	M30x1.5	50	20	4.35
SBK-30-DFD	48.5	88.0	4.6	1550	0.40	M30x1.5	50	20	5.09
SBK-35-DF	31.5	51.0	3.9	1200	0.35	M35x1.5	55	22	4.57
SBK-35-DFD	51.5	102.0	5.3	1750	0.46	M35x1.5	55	22	5.30
SBK-40-DF	32.5	53.0	4.0	1250	0.37	M40x1.5	60	22	4.60
SBK-40-DFD	52.5	106.0	5.4	1850	0.47	M40x1.5	60	22	5.15

Neoznačené rozměry v [mm]

# OPRACOVÁNÍ KONCŮ

Přehled doporučených opracování konců  
kuličkových šroubů pro jednotlivé typy  
ložiskových domečků.

# 02

[WWW.HIWIN.CZ](http://WWW.HIWIN.CZ)

# Kuličkové šrouby Opracování konců

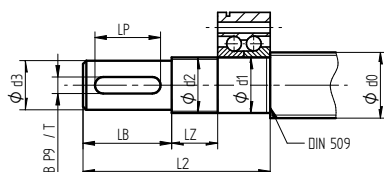
## 6.1 Opracování konců

Společnost HIWIN dodává kuličkové šrouby včetně opracování konců dle zákaznického výkresu. Pro zjednodušení práce představujeme doporučená opracování pro konkrétní ložiskový domeček a konkrétní účel.

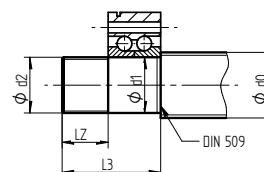
Nejčastěji se používá na poháněném konci šroubu pevně uložení (SFA, BK, FK, WBK) a na druhém konci uložení volné (SLA, BF, FF), které konec dostatečně podepírá, ale zároveň umožňuje dilataci šroubu. V některých případech je vhodnější oba konce uložit do pevných uložení. Pokud je šroub uložen jen na jednom konci, vždy musí být v pevném uložení.

### 6.1.1 Standardní typy opracování konců kuličkových šroubů pro uložení SFA

Typ S2



Typ S3



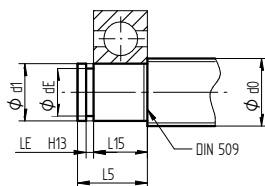
Rozměrová tabulka opracování S2 a S3 pro uložení SFA

Typ S2	Typ S3	Pro uložení	d0	d1	d2	d3	L2	L3	LB	LZ	LP	B x X
S2-06	S3-06	SFA-06	8, 10, 12	6 h5	M6x0.5	5 j6	37	21	16	10	-	-
S2-10	S3-10	SFA-10	16	10 h5	M10x0.75	8 j6	50	30	20	12	14	2x1.2
S2-12	S3-12	SFA-12	20	12 h5	M12x1	10 j6	58	35	23	12	16	3x1.8
S2-17	S3-17	SFA-17	25	17 h5	M17x1	14 j6	73	43	30	20	20	5x3.0
S2-20	S3-20	SFA-20	25, 32	20 h5	M20x1	14 j6	76	46	30	20	20	5x3.0
S2-25	S3-25	-	32, 40	25 h5	M25x1.5	20 j6	96	46	50	21	36	6x3.5
S2-30	S3-30	SFA-30	40	30 h5	M30x1.5	25 j6	108	48	60	22	45	8x4.0
S2-40	S3-40	SFA-40	50	40 h5	M40x1.5	32 k6	135	55	80	24	56	10x5.0
S2-50	S3-50	-	63	50 h5	M50x1.5	40 k6	155	55	100	24	70	12x4.0
S2-60	S3-60	-	80	60 h5	M60x2	50 k6	177	67	110	25	70	14x5.0

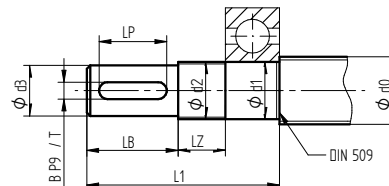
Opracování S2 bez drážky pro pero se označuje S21

### 6.1.2 Standardní typy opracování konců kuličkových šroubů pro uložení SLA

Typ S5



Typ S1



Rozměrová tabulka opracování S5 a S1 pro uložení SLA

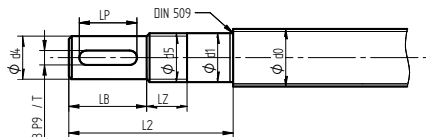
Typ S5	Typ S1	Pro uložení	d0	d1	d2	d3	dE	L1	L5	L15	LB	LZ	LP	LE	B x T
S5-06	S1-06	SLA-06	8, 10, 12	6 j6	M6x0.5	5 j6	5.7 h10	31	8	6	16	10	-	0.8	-
S5-10	S1-10	SLA-10	16	10 j6	M10x0.75	8 j6	9.6 h10	39	12	9	20	12	14	1.1	2x1.2
S5-12	S1-12	SLA-12	20	12 j6	M12x1	10 j6	11.5 h11	43	13	10	23	12	16	1.1	3x1.8
S5-17	S1-17	SLA-17	25	17 j6	M17x1	14 j6	16.2 h11	60	15	12	30	20	20	1.1	5x3.0
S5-20	S1-20	SLA-20	25, 32	20 j6	M20x1	14 j6	19 h12	62	17	14	30	20	20	1.3	5x3.0
S5-25	S1-25	-	32, 40	25 j6	M25x1.5	20 j6	23.9 h13	83	18	15	50	21	36	1.3	6x3.5
S5-30	S1-30	SLA-30	40	30 j6	M30x1.5	25 j6	28.6 h12	95	20	16	60	22	45	1.6	8x4.0
S5-40	S1-40	SLA-40	50	40 j6	M40x1.5	32 k6	37.5 h12	119	22	18	80	24	56	1.85	10x5.0
S5-50	S1-50	-	63	50 j6	M50x1.5	40 k6	47 h12	142	25	20	100	24	70	2.15	12x5.0
S5-60	S1-60	-	80	60 j6	M60x2	50 k6	57 h12	155	28	22	110	25	70	2.15	14x5.0

Opracování S1 bez drážky pro pero se označuje S11

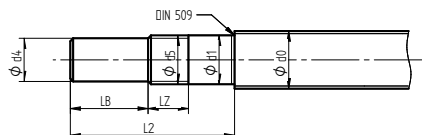
# Kuličkové šrouby Opracování konců

## 6.1.3 Standardní typy opracování konců kuličkových šroubů pro uložení BK

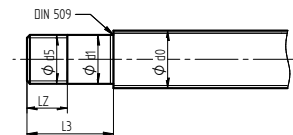
Typ E2B1



Typ E2B2



Typ E2B3

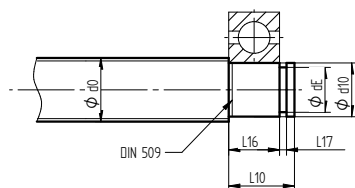


Rozměrová tabulka opracování E2B pro uložení BK

Typ	Pro uložení	d0	d1	d4	d5	LB	LZ	L2	L3	LP	B x T
E2B_-10	BK-10	12	10 h6	8 j6	M10x1	15	16	51	36	9	2x1.2
E2B_-12	BK-12	16	12 h6	10 j6	M12x1	15	14	51	36	9	3x1.8
E2B_-15	BK-15	20	15 h6	12 j6	M15x1	20	12	60	40	12	4x2.5
E2B_-17	BK-17	25	17 h6	15 j6	M17x1	23	17	76	53	15	5x3.0
E2B_-20	BK-20	25	20 h6	17 j6	M20x1	25	15	78	53	15	5x3.0
E2B_-25	BK-25	32	25 h6	20 j6	M25x1.5	30	18	95	65	16	6x3.5
E2B_-30	BK-30	40	30 h6	25 j6	M30x1.5	38	25	110	72	23	8x4.0
E2B_-40	BK-40	50	40 h6	35 j6	M40x1.5	50	35	143	83	26	10x5.0

## 6.1.4 Standardní typy opracování konců kuličkových šroubů pro uložení BF

Typ E5B



Rozměrová tabulka opracování E5B pro uložení BF

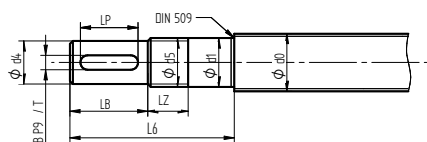
Typ	Pro uložení	d0	d10 J6	dE -0,2	L10	L16	L17 H13
E5B-10	BF-10	12	8	7.6	10	7	0.9
E5B-12	BF-12	16	10	9.6	11	8	1.15
E5B-15	BF-15	20	15	14.3	13	9	1.15
E5B-17	BF-17	25	17	16.2	16	12	1.15
E5B-20	BF-20	25	20	19.0	16	12	1.35
E5B-25	BF-25	32	25	23.9	20	15	1.35
E5B-30	BF-30	40	30	28.6	21	16	1.75
E5B-40	BF-40	50	40	38.0	23	18	1.95

# Kuličkové šrouby

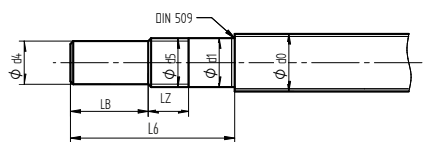
## Opracování konců

### 6.1.5 Standardní typy opracování konců kuličkových šroubů pro uložení EK

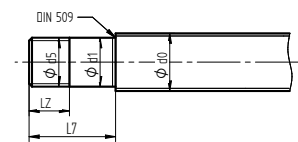
Typ E2E1



Typ E2E2



Typ E2E3



Rozměrová tabulka opracování E2E pro uložení EK

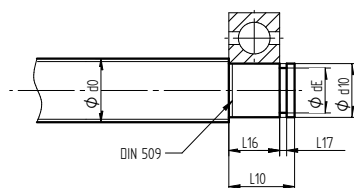
Typ	Ložiskový domeček	d0	d1	d4	d5	LB	LZ	L6	L7	LP	B x T
E2E_-06	EK-06	8, 10*	6 h6	4 j6	M6x0.75	8	8	36	28	-	-
E2E_-08	EK-08	10*, 12	8 h6	6 j6	M8x1	9	10	41	32	6	2x1.2

\*E2E\_-06 vhodný pro kuličkový šroub 10x4  
E2E\_-08 vhodný pro kuličkový šroub 10x2.5

Neoznačené rozměry v [mm]

### 6.1.6 Standardní typy opracování konců kuličkových šroubů pro uložení EF

Typ E5E



Rozměrová tabulka opracování E5E pro uložení EF

Typ	Ložiskový domeček	d0	d10 j6	dE -0.2	L10	L16	L17 H13
E5E-06	EF-06	8, 10*	6	5.7	9	6	0.8
E5E-08	EF-08	10*, 12	6	5.7	9	6	0.8

\*E5E\_-06 vhodný pro kuličkový šroub 10x4  
E5E\_-08 vhodný pro kuličkový šroub 10x2.5

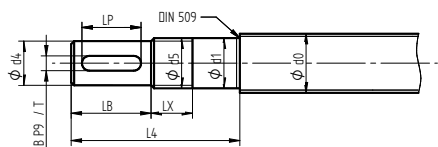
Neoznačené rozměry v [mm]



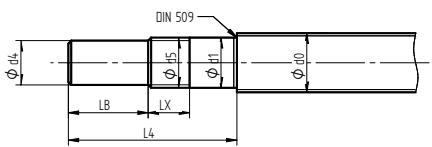
# Kuličkové šrouby Opracování konců

## 6.1.7 Standardní typy opracování konců kuličkových šroubů pro uložení FK

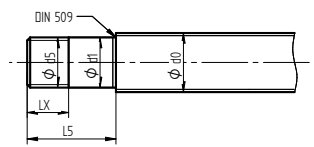
Typ E2F1



Typ E2F2



Typ E2F3



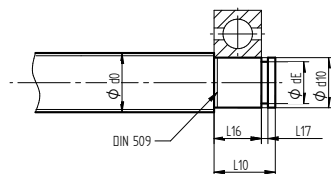
Rozměrová tabulka opracování E2F pro uložení FK

Typ	Pro uložení	d0	d1	d4	d5	LB	LX	L4	L5	LP	B x T
E2F_-06	FK-06	8, 10*	6 h6	4 j6	M6x0.75	8	8	36	28	-	-
E2F_-08	FK-08	10*, 12	8 h6	6 j6	M8x1	9	10	41	32	6	2x1.2
E2F_-10	FK-10	12, 15	10 h6	8 j6	M10x1	15	16	51	36	9	2x1.2
E2F_-12	FK-12	16	12 h6	10 j6	M12x1	15	14	51	36	9	3x1.8
E2F_-15	FK-15	20	15 h6	12 j6	M15x1	20	12	67	47	12	4x2.5
E2F_-17	FK-17	25	17 h6	15 j6	M17x1	23	17	81	58	15	5x3.0
E2F_-20	FK-20	25	20 h6	17 j6	M20x1	25	15	87	62	15	5x3.0
E2F_-25	FK-25	32	25 h6	20 j6	M25x1.5	30	20	106	76	16	6x3.5
E2F_-30	FK-30	40	30 h6	25 j6	M30x1.5	38	25	110	72	23	8x4.0

\*E2F\_-06 vhodné pro kuličkový šroub 10x4  
E2F\_-08 vhodné pro kuličkový šroub 10x2.5

## 6.1.8 Standardní typy opracování konců kuličkových šroubů pro uložení FF

Typ E5F



Rozměrová tabulka opracování E5F pro uložení FF

Typ	Pro uložení	d0	d10 J6	dE -0,2	L10	L16	L17 H13	Ložisko
E5F-06	FF-06	8, 10	6	5.7	9	6	0.8	606ZZ
E5F-10	FF-10	12	8	7.6	10	7	0.9	608ZZ
E5F-12	FF-12	15, 16	10	9.6	11	8	1.15	6000ZZ
E5F-15	FF-15	20	15	14.3	13	9	1.15	6002ZZ
E5F-17	FF-17	25	17	16.2	16	12	1.15	6203ZZ
E5F-20	FF-20	25	20	19.0	19	14	1.35	6204ZZ
E5F-25	FF-25	32	25	23.9	20	15	1.35	6205ZZ
E5F-30	FF-30	40	30	28.6	21	16	1.75	6206ZZ

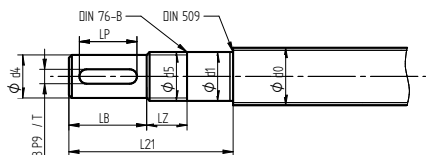
# Kuličkové šrouby

## Opracování konců

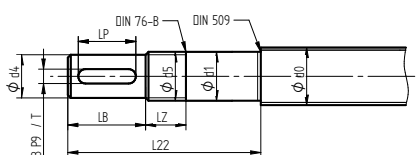
### 6.1.9 Standardní typy opracování konců kuličkových šroubů pro uložení WBK a SBK

Poháněný konec

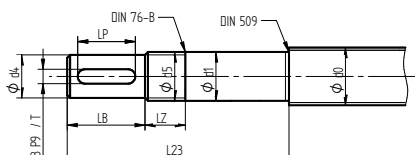
Typ WS21 pro  
- WBK\_DF  
- SBK\_DF



Typ WS22 pro  
- WBK\_DFD  
- SBK\_DFD



Typ WS23 pro  
- WBK\_DFF



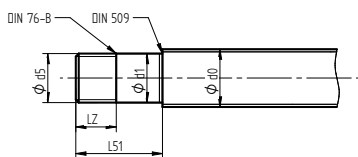
Rozměrová tabulka opracování WS2 pro domečky WBK a SBK

Typ	Ložiskový domeček	d0	d1	d4	d5	L21	L22	L23	LB	LZ	LP	B x T
WS2_-15	WBK-15	-	20	15 h5	12 j6	M15x1	104	-	23	23	16	4x2.5
WS2_-17	WBK-17	-	25	17 h5	14 j6	M17x1	111	-	30	23	20	5x3.0
WS2_-20	WBK-20	-	25	20 h5	17 j6	M20x1	111	-	30	23	20	5x3.0
WS2_-25	WBK-25	SBK-25	32	25 h5	20 j6	M25x1.5	139	154	50	26	36	6x3.5
WS2_-30	WBK-30	SBK-25	40	30 h5	25 j6	M30x1.5	149	164	60	26	45	8x4.0
WS2_-35	WBK-35	SBK-35	40	35 h5	30 j6	M35x1.5	152	167	60	30	45	8x4.0
WS2_-40	WBK-40	SBK-40	50	40 h5	35 k6	M40x1.5	172	187	80	10	56	10x5.0

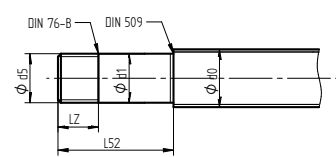
Neoznačené rozměry v [mm]

Nepoháněný konec

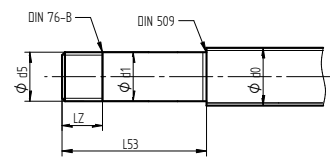
Typ WS31 pro  
- WBK\_DF  
- SBK\_DF



Typ WS32 pro  
- WBK\_DFD  
- SBK\_DFD



Typ WS33 pro  
- WBK\_DFF



Rozměrová tabulka opracování WS3 pro domečky WBK a SBK

Typ	Ložiskový domeček	d0	d1	d5	L51	L52	L53	LZ
WS3_-15	WBK-15	-	20	15 h5	M15x1	81	-	23
WS3_-17	WBK-17	-	25	17 h5	M17x1	81	-	23
WS3_-20	WBK-20	-	25	20 h5	M20x1	81	-	23
WS3_-25	WBK-25	SBK-25	32	25 h5	M25x1.5	89	104	26
WS3_-30	WBK-30	SBK-30	40	30 h5	M30x1.5	89	104	26
WS3_-35	WBK-35	SBK-35	40	35 h5	M35x1.5	92	107	30
WS3_-40	WBK-40	SBK-40	50	40 h5	M40x1.5	92	107	30

Neoznačené rozměry v [mm]

# OSTATNÍ PŘÍSLUŠENSTVÍ KULIČKOVÝCH ŠROUBŮ

Domečky pro matice kuličkových šroubů, spirálové pružiny sloužící ke krytí kuličkových šroubů, ložiska a pojistné matice.

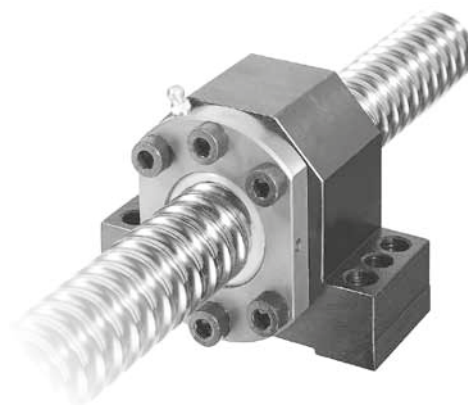
# 02

[WWW.HIWIN.CZ](http://WWW.HIWIN.CZ)

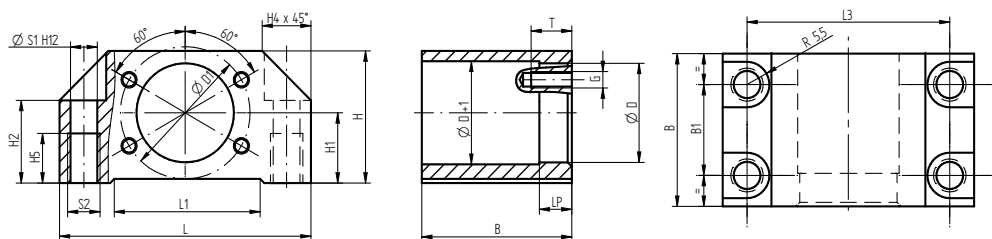
# Kuličkové šrouby Příslušenství

## 7.1 Domečky GFD pro přírubové kuličkové matice dle normy DIN69051

Domečky pro matice jsou vhodné pro montáž přírubových matic DEB, DDB, FSCDIN a FSIDIN. Domeček se může přišroubovat jak se shora (S1), tak ze spodu (S2). Domeček má dva otvory pro kuželové nebo válcové kolíky. Pro montáž jsou předepsané šrouby pevnosti 8.8.



### GFD-12

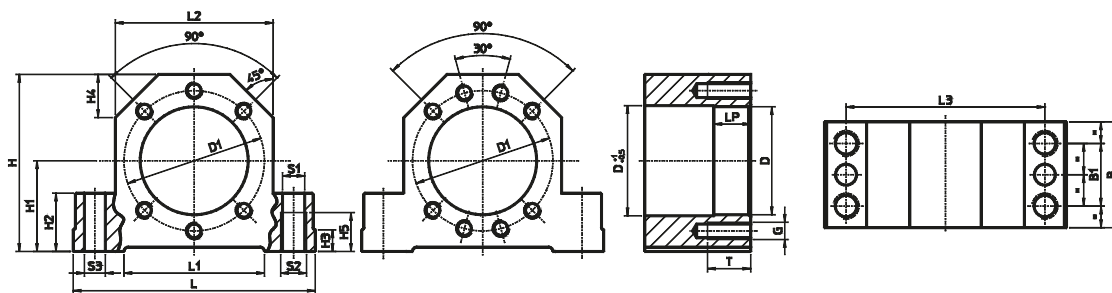


Uspořádání otvorů 0

Jmenovitý průměr kul. šroubu	Označení	L	L1	L2	L3	H	H1 JS7	H2	H3	H4	H5	D H8	D1	LP	B	B1	S1 H12	S2	S3	Uspořádání otvorů	G	T
12	GFD-12	62	36	-	50	32	17	20	-	12	12	24	32	8	37	22	6.6	M8	-	0	M4	10

Neoznačené rozměry v [mm]

### GFD-16 ... 50



Uspořádání otvorů 1

Uspořádání otvorů 2

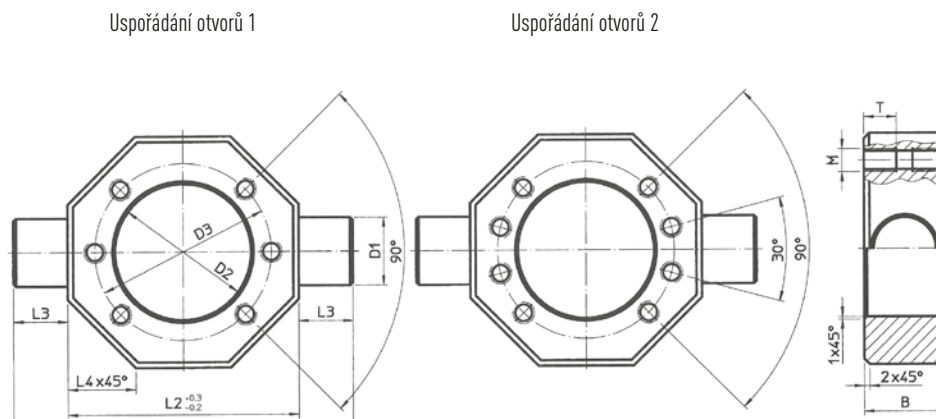
Jmenovitý průměr kul. šroubu	Označení	L	L1	L2	L3	H	H1 JS7	H2	H3	H4	H5	D H8	D1	LP	B	B1	S1 H12	S2	S3	Uspořádání otvorů	G	T
16	GFD-16	86	52	52	68	58	32	22	7	15	15	28	38	10	37	23	8.4	M10	7.7	1	M5	12
20	GFD-20	94	52	60	77	64	34	22	7	17	15	36	47	16	42	25	8.4	M10	7.7	1	M6	15
25	GFD-25	108	65	66	88	72	39	27	10	19	18	40	51	16	46	29	10.5	M12	9.7	1	M6	15
32	GFD-32	112	65	72	92	82	42	27	10	19	18	50	65	16	49	29	10.5	M12	9.7	1	M8	20
40	GFD-40	126	82	84	105	97	50	32	13	23	21	63	78	16	53	32	12.6	M14	9.7	2	M8	20
50	GFD-50	146	82	104	125	115	60	32	13	30	21	75	93	16	59	34	12.6	M14	9.7	2	M10	25

Neoznačené rozměry v [mm]

# Kuličkové šrouby

## Příslušenství

### 7.2 Kloubové domečky GKD pro přírbové kuličkové matice dle DIN 69051 část 5



Jmenovitý průměr kuL. šroubu	Označení	L1	L2	L3	L4	B	D1 f8	D2 H7	D3	Uspořádání otvorů	M	T	Hmotnost [kg/ks]
16	GKD-16	70	50	10	15	20	12	28	38	1	M5	10	0.2
20	GKD-20	85	58	13.5	17	25	16	36	47	1	M6	12	0.3
25	GKD-25	95	65	15	19	25	18	40	51	1	M6	12	0.4
32	GKD-32	125	85	20	25	30	25	50	65	1	M8	12	0.9
40	GKD-40	140	100	20	29	40	30	63	78	2	M8	14	1.7
50	GKD-50	165	115	25	34	50	40	75	93	2	M10	16	2.6

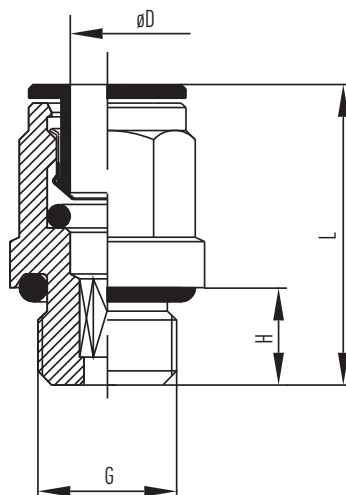
Neoznačené rozměry v [mm]

Neoznačené rozměry v [mm]

# Kuličkové šrouby Příslušenství

## 7.3 Nástrčné šroubení pro centrální mazací systém a mazací adaptér

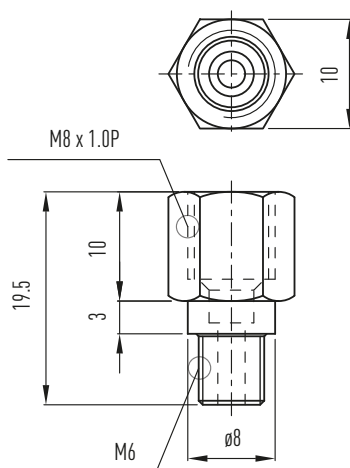
Nástrčné šroubení



Označení	Tvar	Závít G	Průměr hadičky øD	H	L	Jmenovitý průměr kul. šroubu s maticí dle DIN 69051.
TCS-661	přímý	M6	6	5	23	15 - 32
TCS-67	přímý	M8x1	6	8	25	40 - 80
TCS-66	přímý	G1/8	6	6	24	speciální provedení

Neoznačené rozměry v [mm]

Mazací adaptér



Označení	Tvar	Vnější závít	Vnitřní závít
SF-761	přímý	M6	M8x1

# Kuličkové šrouby

## Příslušenství

### 7.4 Spirálové kryty ke kuličkovým šroubům

- Vysoká kvalita použité pružinové pásové oceli
- Možnost montáže krytů protiběžných nebo v řadách za sebou
- Bezúdržbové použití
- Vysoká odolnost

#### 7.4.1 Výhody

- Zabrání předčasnému opotřebení vodičích šroubů a hřídelí
- Udrží výkon a zvýší životnosti Vašich strojů
- Zvýší bezpečnost práce
- Zlepší vzhled stroje
- Bez nutnosti údržby při normálních pracovních podmínkách
- Umožňuje vertikální i horizontální instalace

#### 7.4.2 Provedení

- Vyrobeno z vysoce kvalitní pružinové oceli
- Barva: ocelově modrá
- Na přání nerezavějící pružinová ocel v mnoha rozměrech
- Nejsou pevně spojeny ani s přírubami, ani s kuličkovým šroubem



Vzhledem k technologii mohou mít spirálové pružiny vyrobené z tohoto materiálu nepatrně kladnou toleranci rozměrů D2. Prosím ověřte si předem u nás přípojovací rozměry.

#### 7.4.3 Montáž a údržba

Pozor! Spirálová krycí pružina je pod stálým napětím! Vázací drát odstraňte až po jejím zabudování, jak je uvedeno v kapitole „Montáž“.

#### Bezpečnostní upozornění

Spirálové krycí pružiny aplikujte výhradně nasazené na součásti, která má být chráněna (kuličkový šroub a podobně). V opačném případě hrozí nekontrolované rozvinutí, které může způsobit těžká zranění.

#### Podmínky použití

Spirálové krycí pružiny nejlépe fungují v olejovém prostředí. V případě prашného prostředí nebo znečištění drobnými částicemi zvažte použití krycích měchů.

#### Záruka a garance

Záruka na spirálové krycí pružiny může být uplatněna jen v případě materiálových nebo výrobních chyb.

Poškození v důsledku neodborné montáže nebo zanedbané údržby nemohou být uznány.

#### Montáž

- Při montáži spirálových krycích pružin se ujistěte, že opěrné příruby jsou zhotoveny v předepsaných rozměrech a tolerancích.
- Spirálová krycí pružina musí být použita jen v takové poloze (vertikální, horizontální), pro kterou byla vyrobena. Při vertikálním použití musí být větší průměr nahoře.
- Vázací drát může být uvolněn až tehdy, když je spirálová krycí pružina na svém místě a opěrné příruby nejsou od sebe dále než 2-3 násobek šířky pružiny.
- Kompletně odstraňte vázací drát.
- Po odstranění vázacího drátu pružinu opatrně vložte do příruby. Nenechte ji vyskočit!
- **Upozornění:** Spirálové krycí pružiny musí být v opěrných přírubách volně pohyblivé. Nesmí být přišroubovány nebo přinýtovány!
- Průhyb pružiny je roven 1 – 3% maximálního protažení.

#### Údržba

Spirálové krycí pružiny je nutné periodicky čistit od hrubého znečištění a mazat, pokud možno olejovým sprejem **W44T Turbo spray**. Nevhodné jsou husté, pryskyřičné oleje. Jejich použití může vést k zablokování závitů a ke zlomení pružiny. Při použití nevhodných olejů zaniká záruka.

#### 7.4.4 Příruby - provedení

- Soustružené nebo svařené
- Vyrobené z oceli nebo z ocelového plechu
- Musí umožnit rotaci spirálové pružiny během provozu

# Kuličkové šrouby Příslušenství

## 7.4.5 Rozměry přírub

Výška centrovací příruby může být maximálně rovna délce stlačené spirálové pružiny (Lmin) minus 2 mm; nicméně by měla být nejméně 2/3 délky stlačené spirálové pružiny.

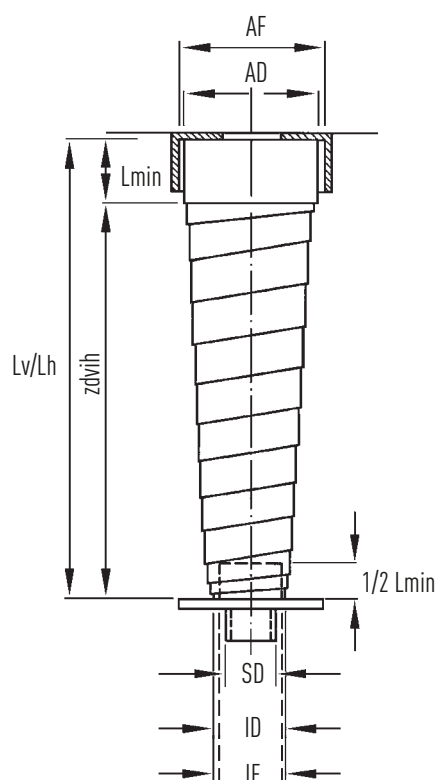
- SD - maximální vnější průměr krytého dílu - o 6mm menší než vnitřní průměr příruby
- ID - vnitřní průměr spirálové pružiny
- IF - vnější průměr centrovací příruby malé (ID - 2mm)
- AD - vnější průměr spirálové pružiny
- AF - vnitřní průměr centrovací příruby velké (AD + 4mm)
- Lh - max. roztažení při horizontálním použití
- Lv - max. roztažení při vertikálním použití
- BB - šířka použitého pásu - odpovídá Lmin

Rozměry pro D2, D1 a ZD prosím vyberte z tabulek. Spirálové pružiny jsou dodávány ve stlačeném stavu na šířku ZD a přestřihávání vázacích drátů před instalováním by mohlo být nebezpečné.

Prosím odstraňujte vázací dráty až když už jsou spirálové pružiny instalované a pod tlakem, tím se předjede jejich prudkému roztažení.

Spirálové pružiny nasouvejte přes chráněný díl a montujte pouze jako celek. Jednotlivé spirály spirálové pružiny by nikdy neměly vyskočit ze svých vinutí.

Před prvním použitím spirálové pružiny lehce namažte.



Centrovací příruby nejsou součástí dodávky

Typ	SD	ID	AD	Lh	Lv	BB	Typ	SD	ID	AD	Lh	Lv	BB	Typ	SD	ID	AD	Lh	Lv	BB
15-70-20	11	15	22	-	70	20	25-450-40	21	25	48	370	450	40	30-750-50	26	30	58	690	750	50
15-100-20	11	15	22	60	100	20	25-500-40	21	25	49	420	500	40	30-650-60	26	30	58	590	650	60
15-120-20	11	15	22	90	120	20	25-450-50	21	25	41	390	450	50	30-750-60	26	30	55	690	750	60
15-150-20	11	15	28	110	150	20	25-550-50	21	25	43	490	550	50	30-900-60	26	30	58	840	900	60
15-200-20	11	15	31	160	200	20	25-600-50	21	25	44	540	600	50	30-1000-60	26	30	60	940	1000	60
15-300-20	11	15	32	260	300	20	25-650-50	21	25	45	590	650	50	35-100-20	31	35	45	60	100	20
20-100-20	16	20	30	60	100	20	25-750-50	21	25	47	690	750	50	35-100-30	31	35	44	60	100	30
20-150-20	16	20	33	110	150	20	25-900-50	21	25	57	840	900	50	35-150-30	31	35	48	90	150	30
20-200-20	16	20	36	160	200	20	30-150-30	26	30	39	90	150	30	35-200-30	31	35	50	140	200	30
20-250-20	16	20	39	210	250	20	30-200-30	26	30	42	140	200	30	35-250-30	31	35	52	190	250	30
20-300-20	16	20	41	260	300	20	30-250-30	26	30	44	190	250	30	35-300-30	31	35	55	240	300	30
20-250-30	16	20	36	210	250	30	30-300-30	26	30	46	240	300	30	35-350-30	31	35	61	290	350	30
20-300-30	16	20	39	260	300	30	30-350-30	26	30	49	290	350	30	35-400-30	31	35	63	340	400	30
20-350-30	16	20	41	310	350	30	30-400-30	26	30	50	340	400	30	35-300-40	31	35	48	240	300	40
20-400-30	16	20	43	360	400	30	30-450-30	26	30	53	390	450	30	35-350-40	31	35	50	290	350	40
20-400-40	16	20	35	360	400	40	30-450-40	26	30	53	370	450	40	35-400-40	31	35	54	340	400	40
20-450-40	16	20	41	410	450	40	30-500-40	26	30	55	440	500	40	35-450-40	31	35	58	390	450	40
20-500-40	16	20	48	460	500	40	30-550-40	26	30	58	490	550	40	35-500-40	31	35	60	440	500	40
25-100-20	21	25	36	60	100	20	30-600-40	26	30	58	540	600	40	35-550-40	31	35	62	490	550	40
25-150-20	21	25	38	110	150	20	30-650-40	26	30	60	590	650	40	35-350-50	31	35	51	290	350	50
25-200-20	21	25	40	160	200	20	30-700-40	26	30	64	640	700	40	35-400-50	31	35	52	340	400	50
25-250-20	21	25	44	210	250	20	30-150-50	26	30	40	90	150	50	35-450-50	31	35	54	390	450	50
25-300-20	21	25	46	260	300	20	30-250-50	26	30	42	190	250	50	35-500-50	31	35	55	440	500	50
25-300-30	21	25	42	240	300	30	30-350-50	26	30	45	290	350	50	35-650-50	31	35	60	590	650	50
25-350-30	21	25	45	290	350	30	30-450-50	26	30	46	390	450	50	35-750-50	31	35	64	690	750	50
25-400-30	21	25	48	340	400	30	30-550-50	26	30	48	490	550	50	35-850-50	31	35	65	790	850	50
25-450-30	21	25	49	390	450	30	30-650-50	26	30	55	590	650	50	35-450-60	31	35	53	390	450	60

žlutě označená pole - spirálová pružina i v nerezovém provedení.

Neoznačené rozměry v [mm]



# Kuličkové šrouby Příslušenství

Typ	SD	ID	AD	Lh	Lv	BB
35-550-60	31	35	56	490	550	60
35-650-60	31	35	59	590	650	60
35-750-60	31	35	60	690	750	60
35-850-60	31	35	60	790	850	60
35-550-75	31	35	54	490	550	75
35-650-75	31	35	55	590	650	75
35-750-75	31	35	57	690	750	75
35-850-75	31	35	59	790	850	75
40-150-30	36	40	51	90	150	30
40-250-30	36	40	56	190	250	30
40-350-30	36	40	60	290	350	30
40-450-30	36	40	64	390	450	30
40-350-40	36	40	61	290	350	40
40-400-40	36	40	63	340	400	40
40-450-40	36	40	64	390	450	40
40-500-40	36	40	65	440	500	40
40-550-40	36	40	68	490	550	40
40-350-50	36	40	56	250	350	50
40-450-50	36	40	59	350	450	50
40-550-50	36	40	61	450	550	50
40-650-50	36	40	65	550	650	50
40-750-50	36	40	69	650	750	50
40-850-50	36	40	71	750	850	50
40-350-60	36	40	55	230	350	60
40-550-60	36	40	59	430	550	60
40-650-60	36	40	62	530	650	60
40-750-60	36	40	66	630	750	60
40-900-60	36	40	70	780	900	60
40-650-75	36	40	63	500	650	75
40-750-75	36	40	66	600	750	75
40-900-75	36	40	71	750	900	75
40-1100-75	36	40	78	950	1100	75
40-1300-75	36	40	84	1150	1300	75
40-1500-75	36	40	90	-	1500	75
40-1000-100	36	40	68	800	1000	100
40-1200-100	36	40	71	1000	1200	100
40-1300-100	36	40	75	1100	1300	100
40-1400-100	36	40	76	1200	1400	100
40-1500-100	36	40	78	1300	1500	100
40-1600-100	36	40	81	1400	1600	100
40-1800-100	36	40	82	1600	1800	100
40-1800-120	36	40	82	1560	1800	120
40-2000-120	36	40	86	1760	2000	120
40-2200-120	36	40	90	-	2200	120
45-150-30	41	45	56	90	150	30
45-250-30	41	45	61	190	250	30
45-350-30	41	45	65	290	350	30
45-400-30	41	45	66	340	400	30
45-350-40	41	45	65	290	350	40
45-400-40	41	45	68	340	400	40
45-450-40	41	45	69	390	450	40
45-450-50	41	45	66	350	450	50
45-550-50	41	45	68	450	550	50
45-650-50	41	45	75	550	650	50
45-350-60	41	45	63	230	350	60
45-450-60	41	45	65	330	450	60
45-550-60	41	45	65	430	550	60
45-650-60	41	45	69	530	650	60
45-700-60	41	45	70	630	700	60

Typ	SD	ID	AD	Lh	Lv	BB
45-650-75	41	45	67	500	650	75
45-750-75	41	45	76	600	750	75
45-900-75	41	45	78	750	900	75
45-1100-75	41	45	84	950	1100	75
45-1200-75	41	45	86	1150	1200	75
45-1300-75	41	45	89	-	1300	75
45-1000-100	41	45	71	800	1000	100
45-1200-100	41	45	75	1000	1200	100
45-1300-100	41	45	79	1100	1300	100
45-1400-100	41	45	81	1200	1400	100
45-1500-100	41	45	83	1300	1500	100
45-1600-100	41	45	87	1400	1600	100
45-1800-100	41	45	87	-	1800	100
45-1800-120	41	45	87	1560	1800	120
45-2000-120	41	45	91	1760	2000	120
45-2200-120	41	45	100	-	2200	120
50-150-30	46	50	63	90	150	30
50-250-30	46	50	68	190	250	30
50-350-30	46	50	73	290	350	30
50-250-50	46	50	62	150	250	50
50-350-50	46	50	66	250	350	50
50-450-50	46	50	70	350	450	50
50-550-50	46	50	73	450	550	50
50-650-50	46	50	76	550	650	50
50-350-60	46	50	66	230	350	60
50-450-60	46	50	65	330	450	60
50-550-60	46	50	68	430	550	60
50-600-60	46	50	72	480	600	60
50-650-60	46	50	73	530	650	60
50-750-60	46	50	80	630	750	60
50-900-60	46	50	81	780	900	60
50-750-75	46	50	78	600	750	75
50-900-75	46	50	84	750	900	75
50-1100-75	46	50	90	950	1100	75
50-1200-75	46	50	94	1050	1200	75
50-1100-100	46	50	77	900	1100	100
50-1300-100	46	50	80	1100	1300	100
50-1500-100	46	50	88	1300	1500	100
50-1600-100	46	50	89	1400	1600	100
50-1700-100	46	50	91	-	1700	100
50-1800-100	46	50	94	-	1800	100
50-1700-120	46	50	91	1460	1700	120
50-1900-120	46	50	96	1660	1900	120
50-2100-120	46	50	100	1860	2100	120
50-2300-120	46	50	105	-	2300	120
50-2500-120	46	50	115	-	2500	120
50-2800-120	46	50	118	-	2800	120
50-2500-150	46	50	116	2200	2500	150
50-2800-150	46	50	118	2500	2800	150
50-3000-150	46	50	123	2500	3000	150
50-3000-180	46	50	123	2640	3000	180
50-3250-180	46	50	128	-	3250	180
50-3250-200	46	50	128	2850	3250	200
50-3500-200	46	50	134	-	3500	200
55-150-30	51	55	67	90	150	30
55-250-30	51	55	73	190	250	30
55-300-40	51	55	71	220	300	40
55-450-40	51	55	76	370	450	40
55-250-50	51	55	66	150	250	50

Typ	SD	ID	AD	Lh	Lv	BB
55-350-50	51	55	71	250	350	50
55-450-50	51	55	74	350	450	50
55-550-50	51	55	78	450	550	50
55-650-50	51	55	80	450	650	50
55-550-60	51	55	75	430	550	60
55-650-60	51	55	79	530	650	60
55-750-60	51	55	83	630	750	60
55-800-60	51	55	86	680	800	60
55-900-60	51	55	89	780	900	60
55-1000-60	51	55	92	-	1000	60
55-600-75	51	55	80	450	600	75
55-750-75	51	55	83	600	750	75
55-900-75	51	55	89	750	900	75
55-1100-75	51	55	94	950	1100	75
55-1100-100	51	55	85	900	1100	100
55-1300-100	51	55	89	1100	1300	100
55-1500-100	51	55	94	1300	1500	100
55-1800-100	51	55	102	1600	1800	100
55-1300-120	51	55	92	1060	1300	120
55-1500-120	51	55	94	1260	1500	120
55-1700-120	51	55	96	1460	1700	120
55-1900-120	51	55	100	1660	1900	120
55-2100-120	51	55	105	1860	2100	120
55-2300-120	51	55	110	2060	2300	120
55-2500-120	51	55	116	2200	2500	120
55-2800-120	51	55	123	2500	2800	120
55-2500-150	51	55	118	2200	2500	150
55-2800-150	51	55	121	2500	2800	150
55-3000-150	51	55	126	-	3000	150
55-3500-150	51	55	130	2500	3500	150
55-2800-180	51	55	114	2500	2800	180
55-3000-180	51	55	126	2640	3000	180
55-3250-180	51	55	130	2500	3250	180
55-3500-200	51	55	137	-	3500	180
60-150-30	56	60	73	90	150	30
60-250-30	56	60	78	190	250	30
60-250-50	56	60	73	150	250	50
60-350-50	56	60	78	250	350	50
60-450-50	56	60	82	350	450	50
60-550-50	56	60	85	450	550	50
60-450-60	56	60	78	430	450	60
60-550-60	56	60	81	430	550	60
60-650-60	56	60	85	530	650	60
60-750-60	56	60	89	630	750	60
60-800-60	56	60	96	680	800	60
60-900-60	56	60	98	-	900	60
60-750-75	56	60	89	600	750	75
60-900-75	56	60	95	750	900	75
60-1100-75	56	60	102	950	1100	75
60-1300-75	56	60	104	1150	1300	75
60-900-100	56	60	85	700	900	100
60-1100-100	56	60	90	900	1100	100
60-1300-100	56	60	94	1100	1300	100
60-1500-100	56	60	100	1300	1500	100
60-1800-100	56	60	109	1600	1800	100
60-1700-120	56	60	101	1460	1700	120
60-1900-120	56	60	104	1660	1900	120
60-2100-120	56	60	108	1860	2100	120
60-2300-120	56	60	114	2060	2300	120

žlutě označená pole - spirálová pružina i v nerezovém provedení.

Neoznačené rozměry v [mm]

# Kuličkové šrouby Příslušenství

Typ	SD	ID	AD	Lh	Lv	BB	Typ	SD	ID	AD	Lh	Lv	BB	Typ	SD	ID	AD	Lh	Lv	BB
60-2500-120	56	60	118	2300	2500	120	70-650-60	66	70	97	530	650	60	75-2600-120	71	75	142	2200	2600	120
60-2800-120	56	60	126	2500	2800	120	70-750-60	66	70	102	630	750	60	75-2800-120	71	75	147	-	2800	120
60-2500-150	56	60	118	2300	2500	150	70-900-60	66	70	113	800	900	60	75-2000-150	71	75	135	1700	2000	150
60-2800-150	56	60	123	2500	2800	150	70-500-75	66	70	91	350	500	75	75-2400-150	71	75	140	2100	2400	150
60-3000-150	56	60	128	-	3000	150	70-600-75	66	70	94	450	600	75	75-2600-150	71	75	144	2300	2600	150
60-3500-150	56	60	138	-	3500	150	70-700-75	66	70	98	550	700	75	75-2800-150	71	75	145	2500	2800	150
60-3000-180	56	60	126	2640	3000	180	70-800-75	66	70	102	650	800	75	75-3000-150	71	75	152	-	3000	150
60-3250-180	56	60	132	-	3250	180	70-900-75	66	70	104	750	900	75	75-2800-180	71	75	143	2440	2800	180
60-3250-200	56	60	132	2850	3250	200	70-1100-75	66	70	113	900	1100	75	75-3000-180	71	75	148	-	3000	180
60-3500-200	56	60	139	-	3500	200	70-700-100	66	70	88	700	700	100	75-3250-180	71	75	156	2500	3250	180
65-100-30	61	65	76	90	100	30	70-900-100	66	70	98	900	900	100	75-3250-200	71	75	148	2850	3250	200
65-150-30	61	65	78	90	150	30	70-1100-100	66	70	102	900	1100	100	75-3500-200	71	75	158	-	3500	200
65-250-30	61	65	85	190	250	30	70-1300-100	66	70	106	1100	1300	100	80-150-30	76	80	98	90	150	30
65-250-50	61	65	76	150	250	50	70-1500-100	66	70	115	1300	1500	100	80-250-30	76	80	106	190	250	30
65-350-50	61	65	84	250	350	50	70-1800-100	66	70	124	1700	1800	100	80-250-50	76	80	96	150	250	50
65-450-50	61	65	88	350	450	50	70-1500-120	66	70	110	1260	1500	120	80-450-50	76	80	111	350	450	50
65-550-50	61	65	92	450	550	50	70-1800-120	66	70	118	1560	1800	120	80-550-50	76	80	114	450	550	50
65-500-60	61	65	86	380	500	60	70-2000-120	66	70	125	1760	2000	120	80-450-60	76	80	102	330	450	60
65-550-60	61	65	88	430	550	60	70-2200-120	66	70	129	1960	2200	120	80-550-60	76	80	105	430	550	60
65-650-60	61	65	93	530	650	60	70-2400-120	66	70	136	2200	2400	120	80-650-60	76	80	110	530	650	60
65-700-60	61	65	94	580	700	60	70-2600-120	66	70	143	-	2600	120	80-750-60	76	80	115	630	750	60
65-750-60	61	65	95	630	750	60	70-3000-120	66	70	147	-	3000	120	80-550-75	76	80	99	400	550	75
65-800-60	61	65	98	680	800	60	70-2000-150	66	70	129	1700	2000	150	80-600-75	76	80	102	450	600	75
65-900-60	61	65	103	780	900	60	70-2400-150	66	70	135	2100	2400	150	80-650-75	76	80	105	500	650	75
65-750-75	61	65	93	600	750	75	70-2800-150	66	70	139	-	2800	150	80-750-75	76	80	108	600	750	75
65-800-75	61	65	96	650	800	75	70-3000-150	66	70	149	-	3000	150	80-900-75	76	80	119	750	900	75
65-900-75	61	65	99	750	900	75	70-2800-180	66	70	138	2440	2800	180	80-1000-75	76	80	123	850	1000	75
65-1100-75	61	65	107	900	1100	75	70-3000-180	66	70	141	-	3000	180	80-1200-75	76	80	128	1000	1200	75
65-1300-75	61	65	111	1100	1300	75	70-3250-180	66	70	152	2500	3250	180	80-1100-100	76	80	115	900	1100	100
65-1500-75	61	65	115	-	1500	75	70-3250-200	66	70	144	2500	3250	200	80-1300-100	76	80	120	1100	1300	100
65-1000-100	61	65	91	800	1000	100	70-3500-200	66	70	155	2500	3500	200	80-1500-100	76	80	126	1300	1500	100
65-1100-100	61	65	95	900	1100	100	75-150-30	71	75	92	90	150	30	80-1800-100	76	80	134	1600	1800	100
65-1300-100	61	65	99	1100	1300	100	75-250-30	71	75	98	190	250	30	80-1300-120	76	80	115	1060	1300	120
65-1500-100	61	65	108	1300	1500	100	75-250-50	71	75	89	150	250	50	80-1500-120	76	80	121	1260	1500	120
65-1700-100	61	65	113	-	1700	100	75-350-50	71	75	94	250	350	50	80-1800-120	76	80	128	1560	1800	120
65-1800-100	61	65	119	1600	1800	100	75-450-50	71	75	101	350	450	50	80-2000-120	76	80	133	1700	2000	120
65-1500-120	61	65	100	1260	1500	120	75-500-50	71	75	105	400	500	50	80-2200-120	76	80	137	1700	2200	120
65-1700-120	61	65	106	1460	1700	120	75-550-60	71	75	100	430	550	60	80-2400-120	76	80	142	-	2400	120
65-1900-120	61	65	109	1660	1900	120	75-650-60	71	75	103	530	650	60	80-2800-120	76	80	145	-	2800	120
65-2100-120	61	65	113	1860	2100	120	75-750-60	71	75	109	630	750	60	80-2000-150	76	80	139	1700	2000	150
65-2300-120	61	65	118	2060	2300	120	75-650-75	71	75	99	500	650	75	80-2200-150	76	80	142	1900	2200	150
65-2500-120	61	65	128	2300	2500	120	75-750-75	71	75	104	600	750	75	80-2400-150	76	80	146	2100	2400	150
65-2800-120	61	65	134	2500	2800	120	75-900-75	71	75	111	750	900	75	80-2600-150	76	80	148	2300	2600	150
65-2400-150	61	65	120	2100	2400	150	75-1000-75	71	75	114	850	1000	75	80-2800-150	76	80	152	-	2800	150
65-2800-150	61	65	132	2500	2800	150	75-1100-75	71	75	118	950	1100	75	80-3000-150	76	80	157	-	3000	150
65-3000-150	61	65	142	2500	3000	150	75-900-100	71	75	102	-	900	100	80-2800-180	76	80	148	2440	2800	180
65-3000-180	61	65	136	2640	3000	180	75-1100-100	71	75	108	900	1100	100	80-3000-180	76	80	154	-	3000	180
65-3250-180	61	65	145	-	3250	180	75-1200-100	71	75	112	1000	1200	100	80-3250-180	76	80	157	-	3250	180
65-3250-200	61	65	138	2850	3250	200	75-1300-100	71	75	112	1100	1300	100	80-3000-200	76	80	154	2600	3000	200
65-3500-200	61	65	148	-	3500	200	75-1500-100	71	75	120	1300	1500	100	80-3250-200	76	80	160	-	3250	200
70-150-30	66	70	85	90	150	30	75-1700-100	71	75	126	1500	1700	100	80-3500-200	76	80	163	2500	3500	200
70-250-30	66	70	93	190	250	30	75-1800-100	71	75	128	1600	1800	100	85-150-30	81	85	103	90	150	30
70-350-30	66	70	99	290	350	30	75-2000-100	71	75	133	1700	2000	100	85-250-30	81	85	111	190	250	30
70-250-50	66	70	85	150	250	50	75-2200-100	71	75	136	1900	2200	100	85-250-50	81	85	105	150	250	50
70-350-50	66	70	89	250	350	50	75-1500-120	71	75	115	1260	1500	120	85-350-50	81	85	109	250	350	50
70-450-50	66	70	94	350	450	50	75-1800-120	71	75	122	1560	1800	120	85-450-50	81	85	116	350	450	50
70-550-50	66	70	97	450	550	50	75-2000-120	71	75	127	1760	2000	120	85-550-50	81	85	119	450	550	50
70-650-50	66	70	100	-	650	50	75-2200-120	71	75	132	1900	2200	120	85-650-60	81	85	115	530	650	60
70-550-60	66	70	94	430	550	60	75-2400-120	71	75	138	2000	2400	120	85-550-75	81	85	108	400	550	75

žlutě označená pole - spirálová pružina i v nerezovém provedení.

Neoznačené rozměry v [mm]

# Kuličkové šrouby

## Příslušenství

Typ	SD	ID	AD	Lh	Lv	BB
85-900-75	81	85	125	750	900	75
85-1500-100	81	85	127	1300	1500	100
85-1500-120	81	85	126	1260	1500	120
85-2000-120	81	85	138	1700	2000	120
85-2400-150	81	85	151	2100	2400	150
85-3500-200	81	85	168	-	3500	200
90-150-30	86	90	110	90	150	30
90-250-30	86	90	116	190	250	30
90-150-50	86	90	112	50	150	50
90-250-50	86	90	116	150	250	50
90-350-50	86	90	121	250	350	50
90-450-50	86	90	125	350	450	50
90-350-60	86	90	112	230	350	60
90-450-60	86	90	114	330	450	60
90-450-75	86	90	115	300	450	75
90-550-75	86	90	119	400	550	75
90-650-75	86	90	124	500	650	75
90-750-75	86	90	128	600	750	75
90-900-75	86	90	133	750	900	75
90-750-100	86	90	115	550	750	100
90-900-100	86	90	120	700	900	100
90-1100-100	86	90	126	900	1100	100
90-1300-100	86	90	132	1100	1300	100
90-1500-100	86	90	144	1300	1500	100
90-1300-120	86	90	126	1060	1300	120
90-1500-120	86	90	131	1260	1500	120
90-1800-120	86	90	138	1600	1800	120
90-2000-120	86	90	148	-	2000	120
90-1800-150	86	90	144	1500	1800	150
90-2000-150	86	90	149	1700	2000	150
90-2300-150	86	90	154	-	2300	150
90-2600-150	86	90	159	-	2600	150
90-2800-150	86	90	160	-	2800	150
90-3000-150	86	90	166	-	3000	150
90-2600-180	86	90	152	2240	2600	180
90-2800-180	86	90	158	-	2800	180
90-3000-180	86	90	164	-	3000	180
90-2600-200	86	90	153	2400	2600	200
90-3000-200	86	90	162	2500	3000	200
90-3250-200	86	90	166	2500	3250	200
90-3500-200	86	90	170	-	3500	200
90-3700-200	86	90	173	2500	3700	200
90-4000-200	86	90	182	-	4000	200
90-4200-200	86	90	185	-	4200	200
90-4500-200	86	90	194	-	4500	200
100-250-60	96	100	121	130	250	60
100-350-60	96	100	126	230	350	60
100-350-75	96	100	119	200	350	75
100-450-75	96	100	124	300	450	75
100-600-75	96	100	129	450	600	75
100-800-75	96	100	138	650	800	75
100-800-100	96	100	126	600	800	100
100-1000-100	96	100	132	800	1000	100
100-1200-100	96	100	137	1000	1200	100
100-1500-100	96	100	146	1300	1500	100
100-1100-120	96	100	129	860	1100	120
100-1300-120	96	100	136	1060	1300	120
100-1500-120	96	100	144	-	1500	120
100-1800-120	96	100	148	-	1800	120

Typ	SD	ID	AD	Lh	Lv	BB
100-1500-150	96	100	147	1200	1500	150
100-1800-150	96	100	151	1500	1800	150
100-2000-150	96	100	157	1700	2000	150
100-2500-150	96	100	164	-	2500	150
100-3000-150	96	100	188	-	3000	150
100-2500-180	96	100	162	2140	2500	180
100-2800-180	96	100	168	-	2800	180
100-2800-200	96	100	165	-	2800	200
100-3000-200	96	100	170	-	3000	200
110-250-50	106	110	130	-	250	50
110-250-60	106	110	130	130	250	60
110-350-60	106	110	135	230	350	60
110-450-60	106	110	139	330	450	60
110-350-75	106	110	130	200	350	75
110-450-75	106	110	134	300	450	75
110-600-75	106	110	140	450	600	75
110-800-75	106	110	154	650	800	75
110-650-100	106	110	129	450	650	100
110-750-100	106	110	134	560	750	100
110-900-100	106	110	139	700	900	100
110-1100-120	106	110	139	860	1100	120
110-1300-120	106	110	145	1060	1300	120
110-1500-120	106	110	155	1260	1500	120
110-1500-150	106	110	155	1200	1500	150
110-1800-150	106	110	157	1500	1800	150
110-2000-150	106	110	160	1700	2000	150
110-2200-180	106	110	165	1840	2200	180
110-2400-180	106	110	170	-	2400	180
110-2400-200	106	110	162	2000	2400	200
110-2800-200	106	110	172	2500	2800	200
110-3000-200	106	110	176	-	3000	200
110-3500-200	106	110	189	-	3500	200
120-250-50	116	120	141	-	250	50
120-350-50	116	120	143	-	350	50
120-250-60	116	120	141	130	250	60
120-350-60	116	120	145	230	350	60
120-450-60	116	120	150	330	450	60
120-350-75	116	120	140	200	350	75
120-450-75	116	120	145	300	450	75
120-600-75	116	120	153	450	600	75
120-650-100	116	120	142	450	650	100
120-750-100	116	120	147	550	750	100
120-900-100	116	120	150	700	900	100
120-900-120	116	120	148	660	900	120
120-1100-120	116	120	153	860	1100	120
120-1300-120	116	120	158	1100	1300	120
120-1500-120	116	120	162	1300	1500	120
120-1300-150	116	120	156	1000	1300	150
120-1500-150	116	120	163	1200	1500	150
120-1800-150	116	120	167	1500	1800	150
120-2000-150	116	120	177	1600	2000	150
120-1600-180	116	120	158	1240	1600	180
120-1800-180	116	120	161	1440	1800	180
120-2000-180	116	120	169	1640	2000	180
120-2200-180	116	120	174	-	2200	180
120-2200-200	116	120	165	1800	2200	200
120-2400-200	116	120	170	2100	2400	200
120-2600-200	116	120	174	-	2600	200
130-170-50	126	130	150	-	170	50

Typ	SD	ID	AD	Lh	Lv	BB
130-250-60	126	130	145	210	250	60
130-350-60	126	130	155	-	350	60
130-450-60	126	130	156	410	450	60
130-250-75	126	130	145	220	250	75
130-350-75	126	130	150	310	350	75
130-450-75	126	130	156	410	450	75
130-650-100	126	130	157	600	650	100
130-800-100	126	130	164	-	800	100
130-600-120	126	130	158	360	600	120
130-800-120	126	130	161	560	800	120
130-1000-120	126	130	164	760	1000	120
130-1100-120	126	130	163	-	1100	120
130-900-150	126	130	163	500	900	150
130-1300-150	126	130	170	1000	1300	150
130-1500-150	126	130	174	1200	1500	150
130-1800-150	126	130	185	-	1800	150
130-1650-180	126	130	170	1650	1650	180
130-2000-200	126	130	180	2000	2000	200

žlutě označená pole - spirálová pružina i v nerezovém provedení.

Neoznačené rozměry v [mm]

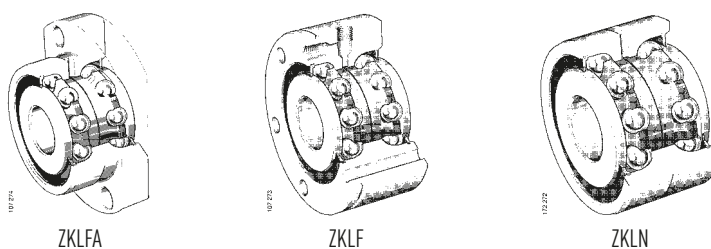
# Kuličkové šrouby Příslušenství

## 7.5 Ložiska

### 7.5.1 Ložiska ZKLF

Kuličková ložiska s kosouhlym stykem ZKLF. Mají vnější kroužek vhodný k montáži přišroubováním a jejich mazací otvory jsou jinak uspořádány. Vzhledem k jednoduchosti přímého přišroubování vnějšího kroužku na konstrukci není nutno použít ložiskového pouzdra a spolu s tím spojené seřizovací práce. Ke zjednodušení demontáže ložisek má vnější plocha kroužku radiální drážku. Radiální a axiální otvory se závitem M6 ve zvláštních případech umožňují přimazávání.

Varianta ZKLFA je vybavena přírubou s připojovacími otvory pro snadnou montáž.



### 7.5.2 Ložiska ZKLN

Kuličková ložiska s kosouhlym stykem, série ZKLN ... ZRS, jsou dvouřadá kuličková ložiska s dotykovým úhlem 60° v uspořádání „0“. Vnější kroužek je silnostěnný a rozměrově stabilní. Proto pro otvor v domečku pro ložisko je dostatečná přesnost IT6. Ložisko je opatřeno mazací drážkou a třemi otvory pro mazání umístěnými na obvodu vnějšího kroužku. Dvoudílný vnitřní kroužek je slícovaný s oběma kuličkovými věnci a vnějším kroužkem tak, že při utažení matice předem daným utahovacím momentem má ložisko optimální předpětí. Radioaxiální kuličková ložiska s kosouhlym stykem jsou samonosná. Na obou stranách jsou vybavena těsněním. Jsou dodávána ve stavu připraveném k montáži a namazána pro celou dobu životnosti. Dodatečné těsnění v okolní konstrukci není nutné.

### 7.5.3 Ložiska s rozšířenou tolerancí PE

Ve standardním provedení jsou kuličková ložiska s kosouhlym stykem ze série ZKLN a ZKLF navržena pro kuličkové šrouby s vysokou přesností.

V mnoha aplikacích jako např. pro ložiska standardních kuličkových šroubů není tak vysoká přesnost nezbytná. Často postačuje přesnost úspěšných provedení s rozšířenými tolerancemi.

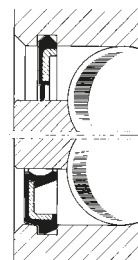
Série ZKLN a ZKLF s rozšířenými tolerancemi (značka PE) mají vlastnosti stejné jako standardní série, např.

- vysoká nosnost a tuhost
- vysoký limit rychlosti
- snadná montáž a nízká údržba

výhody série s rozšířenými tolerancemi

- nižší cena
- odpovídající přesnost

Rozšířené PE provedení můžeme dodat s vnitřním průměrem od 12 do 50.



Kontaktní těsnění,  
označení -2RS

Bezkontaktní těsnění,  
označení -2Z

# Kuličkové šrouby

## Příslušenství

### 7.5.4 Kuličková ložiska s kosoúhlým stykem ZKLFA

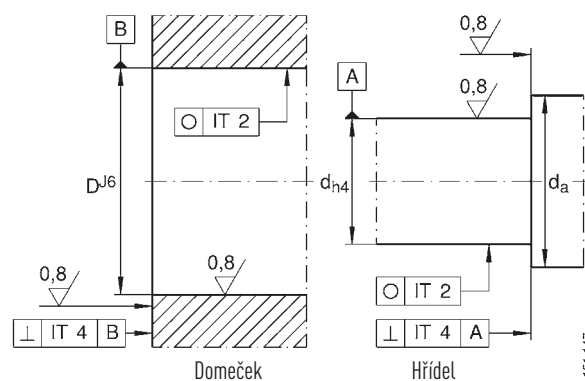
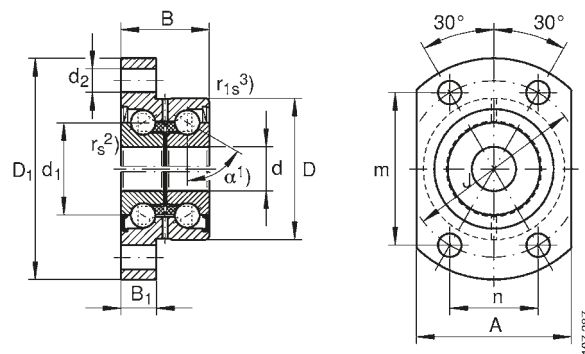
- Dvouřadé ložisko s kosoúhlým stykem v uspořádání „0“ s úhlem dotyku  $60^\circ$
- Přírubový vnější kroužek připravený pro montáž
- Dělený vnitřní kroužek s definovanou mezerou pro nastavení předepnutí
- Tuková náplň pro celou dobu životnosti pro většinu aplikací

Kuličková klec z umělé hmoty, dovolená pracovní teplota  $120^\circ\text{C}$ .

1) Úhel dotyku  $\alpha = 60^\circ$ .

2) min.  $r_s = 0,3\text{ mm}$ .

3) min.  $r_{1s} = 0,6\text{ mm}$ ; min.  $r_{1s} = 0,3\text{ mm}$ .



Tolerance pro ložisko ZKLFA...

# Kuličkové šrouby Příslušenství

## Rozměry a připojovací rozměry ložiska ZKLFA

Průměr hřídele [mm]	Označení	Hmotnost [kg]	Rozměry [mm]													Opěrný průměr [mm]	
			d -0.005	D	B -0.25	D <sub>1</sub>	B <sub>1</sub>	J	d <sub>2</sub>	m	n	A	d <sub>1</sub>	d	d <sub>max</sub>	d <sub>min</sub>	
6	ZKLFA0630-2Z	0.05	6	19	12	30	5	24	3.5	21.0	12.0	22	12	30	15	9	
	ZKLFA0640-2RS	0.08	6	24	15	40	6	32	4.5	27.5	16.0	27	14	40	18	9	
	ZKLFA0640-2Z	0.08	6	24	15	40	6	32	4.5	27.5	16.0	27	14	40	18	9	
8	ZKLFA0850-2RS	0.17	8	32	20	50	8	40	5.5	34.5	20.0	35	19	50	25	12	
	ZKLFA0850-2Z	0.17	8	32	20	50	8	40	5.5	34.5	20.0	35	19	50	25	12	
10	ZKLFA1050-2RS	0.18	10	32	20	50	8	40	5.5	34.5	20.0	35	21	50	27	14	
	ZKLFA1050-2Z	0.18	10	32	20	50	8	40	5.5	34.5	20.0	35	21	50	27	14	
12	ZKLFA1263-2RS	0.30	12	42	25	63	10	53	6.5	46.0	26.5	45	25	63	31	16	
	ZKLFA1263-2Z	0.30	12	42	25	63	10	53	6.5	46.0	26.5	45	25	63	31	16	
15	ZKLFA1563-2RS	0.31	15	42	25	63	10	53	6.5	46.0	26.5	45	28	63	34	20	
	ZKLFA1563-2Z	0.31	15	42	25	63	10	53	6.5	46.0	26.5	45	28	63	34	20	

## Technická data ložiska ZKLFA

Průměr hřídele [mm]	Označení	Připojovací šrouby DIN 912 10.9 <sup>1)</sup>	Axiální únosnost		Max. otáčky	Třecí moment <sup>2)</sup>	Axiální tuhost	Úhlová tuhost	Pojistná matice <sup>4)</sup>	Utahovací moment <sup>1)</sup>	
			Počet n x t	C <sub>dyn</sub> [kN]							C <sub>o</sub> [kN]
6	ZKLFA0630-2Z	M3	4	4.9	6.1	14000	0.01	150	4	HIR-06	2
	ZKLFA0640-2RS	M4	4	6.9	8.5	6800	0.02	200	8	HIR-06	2
	ZKLFA0640-2Z	M4	4	6.9	8.5	12000	0.02	200	8	HIR-06	2
8	ZKLFA0850-2RS	M5	4	12.5	16.3	5100	0.04	250	20	HIR-08	4
	ZKLFA0850-2Z	M5	4	12.5	16.3	9500	0.04	250	20	HIR-08	4
10	ZKLFA1050-2RS	M5	4	13.4	18.8	4600	0.06	325	25	HIR-10	6
	ZKLFA1050-2Z	M5	4	13.4	18.8	8600	0.06	325	25	HIR-10	6
12	ZKLFA1263-2RS	M6	4	17.0	24.7	3800	0.08	375	50	HIR-12	8
	ZKLFA1263-2Z	M6	4	17.0	24.7	7600	0.08	375	50	HIR-12	8
15	ZKLFA1563-2RS	M6	4	17.9	28.0	3500	0.10	400	65	HIR-15	10
	ZKLFA1563-2Z	M6	4	17.9	28.0	7000	0.10	400	65	HIR-15	10

1) Utahovací moment dle údajů výrobce. Šrouby nejsou součástí dodávky.

2) Třecí moment ložiska s bezkontaktním těsněním (-2Z). S kontaktním těsněním (-2RS) 2xM<sub>RL</sub>

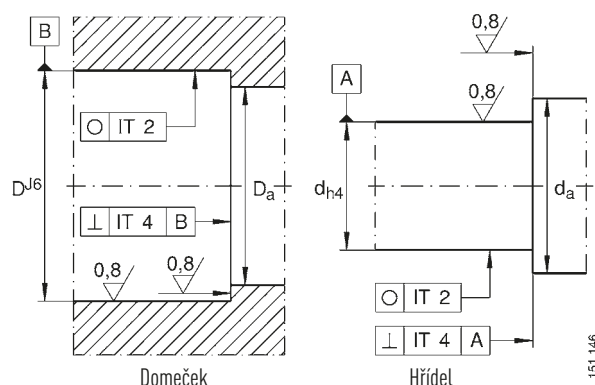
4) Pojistné matice nejsou součástí dodávky



# Kuličkové šrouby Příslušenství

## 7.5.5 Kuličková ložiska s kosoúhlým stykem ZKLF

- Dvouřadé ložisko s kosoúhlým stykem v uspořádání „0” s úhlem dotyku 60°
- Vnější kroužek připravený pro montáž
- Dělený vnitřní kroužek s definovanou mezerou pro nastavení předepnutí
- Tuková náplň pro celou dobu životnosti pro většinu aplikací
- Drážka pro demontáž na vnějším kroužku
- Radiální a axiální mazací otvory M6



Tolerance pro ložisko ZKLF...

## Rozměry a přípojovací rozměry ložiska ZKLF

Průměr hřídele [mm]	Označení	Hmotnost [kg]	Rozměry [mm]								Opěrný průměr [mm]	
			d -0.005	D	B -0.25	J	d <sub>2</sub>	l	d <sub>1</sub>	D <sub>1</sub>	D <sub>a</sub> <sup>3)</sup>	d <sub>a</sub> <sup>3)</sup>
12	ZKLF1255-2Z	0.37	12	55	25	42	6.5	17	25	33.5	33	16
	ZKLF1255-2RS	0.37	12	55	25	42	6.5	17	25	33.5	33	16
15	ZKLF1560-2Z	0.43	15	60	25	46	6.5	17	28	36	35	20
	ZKLF1560-2RS	0.43	15	60	25	46	6.5	17	28	36	35	20
17	ZKLF1762-2Z	0.45	17	62	25	48	6.5	17	30	38	37	23
	ZKLF1762-2RS	0.45	17	62	25	48	6.5	17	30	38	37	23
20	ZKLF2068-2Z	0.61	20	68	28	53	6.5	19	34.5	44	43	25
	ZKLF2068-2RS	0.61	20	68	28	53	6.5	19	34.5	44	43	25
25	ZKLF2575-2Z	0.72	25	75	28	58	6.5	19	40.5	49	48	32
	ZKLF2575-2RS	0.72	25	75	28	58	6.5	19	40.5	49	48	32
30	ZKLF3080-2Z	0.78	30	80	28	63	6.5	19	45.5	54	53	40
	ZKLF3080-2RS	0.78	30	80	28	63	6.5	19	45.5	54	53	40
30	ZKLF30100-2Z	1.63	30	100	38	80	8.5	30	51	65	64	47
	ZKLF30100-2RS	1.63	30	100	38	80	8.5	30	51	65	64	47
35	ZKLF3590-2Z	1.13	35	90	34	75	8.5	25	52	63	62	45
	ZKLF3590-2RS	1.13	35	90	34	75	8.5	25	52	63	62	45
40	ZKLF40100-2Z	1.46	40	100	34	80	8.5	25	58	68	67	50
	ZKLF40100-2RS	1.46	40	100	34	80	8.5	25	58	68	67	50
40	ZKLF40115-2Z	2.20	40	115	46	94	8.5	36	65	80	80	56
	ZKLF40115-2RS	2.20	40	115	46	94	8.5	36	65	80	80	56
50	ZKLF50115-2Z	1.86	50	115	34	94	8.5	25	72	82	82	63
	ZKLF50115-2RS	1.86	50	115	34	94	8.5	25	72	82	82	63
50	ZKLF50140-2Z	4.70	50	140	54	113	10.5	45	80	98	98	63
	ZKLF50140-2RS	4.70	50	140	54	113	10.5	45	80	98	98	63
60	ZKLF60145-2Z	4.30	60	145	45	120	8.5	35	85	100	100	82
70	ZKLF70155-2Z	4.90	70	155	45	130	8.5	35	95	110	110	92
80	ZKLF80165-2Z	5.30	80	165	45	140	8.5	35	105	120	120	102
90	ZKLF90190-2Z	8.70	90	190	55	165	10.5	45	120	138	138	116
100	ZKLF100200-2Z	9.30	100	200	55	175	10.5	45	132	150	150	128

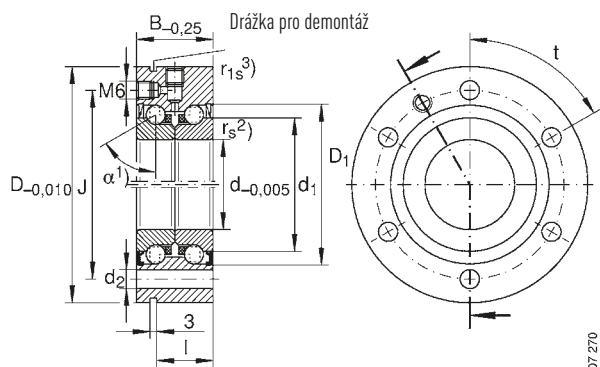
Kuličková klec z umělé hmoty, dovolená pracovní teplota 120°C.

3) Minimální požadovaný průměr

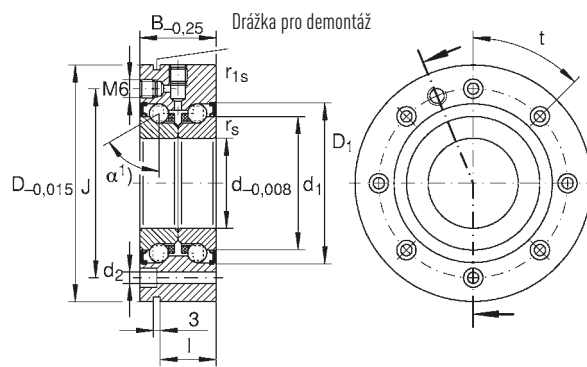
-2Z = Bezkontaktní těsnění

-2RS = Kontaktní těsnění

# Kuličkové šrouby Příslušenství



ZKLF... (d ≤ 50)



ZKLF...ZZ (60 ≤ d ≤ 100)

- 1) Úhel dotyku  $\alpha = 60^\circ$
- 2) min.  $r_s = 0.3 \text{ mm}$
- 3) min.  $r_{1s} = 0.6 \text{ mm}$ ; min.  $r_{1s} = 0.3 \text{ mm}$

## Technická data ložiska ZKLF

Průměr hřídele [mm]	Označení	Připojovací šrouby DIN 912 10.9 <sup>1)</sup>		Axiální únosnost		Max. otáčky	Třecí moment <sup>2)</sup>	Axiální tuhost	Úhlová tuhost	Pojistná matice <sup>4)</sup>	Utahovací moment <sup>1)</sup>
		Počet n x t	C <sub>dyn</sub> [kN]	C <sub>0</sub> [kN]	Tuk [min <sup>-1</sup> ]						
12	ZKLF1255-ZZ	M6	3 × 120°	17.0	24.7	7600	0.08	375	50	HIR-12	8
	ZKLF1255-2RS*	M6	3 × 120°	17.0	24.7	3800	0.08	375	50	HIR-12	8
15	ZKLF1560-ZZ	M6	3 × 120°	17.9	28.0	7000	0.10	400	65	HIR-15	10
	ZKLF1560-2RS*	M6	3 × 120°	17.9	28.0	3500	0.10	400	65	HIR-15	10
17	ZKLF1762-ZZ	M6	6 × 60°	18.8	31.0	6600	0.12	450	80	HIR-17/HIA-17	15
	ZKLF1762-2RS*	M6	6 × 60°	18.8	31.0	3300	0.12	450	80	HIR-17/HIA-17	15
20	ZKLF2068-ZZ	M6	8 × 45°	26.0	47.0	5400	0.15	650	140	HIR-20/HIA-20	18
	ZKLF2068-2RS*	M6	8 × 45°	26.0	47.0	3000	0.15	650	140	HIR-20/HIA-20	18
25	ZKLF2575-ZZ	M6	8 × 45°	27.5	55.0	4700	0.20	750	200	HIR-25/HIA-25	25
	ZKLF2575-2RS	M6	8 × 45°	27.5	55.0	2600	0.20	750	200	HIR-25/HIA-25	25
30	ZKLF3080-ZZ	M6	12 × 30°	29.0	64.0	4300	0.25	850	300	HIR-30/HIA-30	32
	ZKLF3080-2RS*	M6	12 × 30°	29.0	64.0	2200	0.25	850	300	HIR-30/HIA-30	32
30	ZKLF30100-ZZ	M8	8 × 45°	59.0	108.0	4000	0.40	950	400	HIA-30	65
	ZKLF30100-2RS	M8	8 × 45°	59.0	108.0	2100	0.40	950	400	HIA-30	65
35	ZKLF3590-ZZ	M8	8 × 45°	41.0	89.0	3800	0.30	900	400	HIR-35/HIA-35	40
	ZKLF3590-2RS*	M8	8 × 45°	41.0	89.0	2000	0.30	900	400	HIR-35/HIA-35	40
40	ZKLF40100-ZZ	M8	8 × 45°	43.0	101.0	3300	0.35	1000	555	HIR-40/HIA-40	55
	ZKLF40100-2RS*	M8	8 × 45°	43.0	101.0	1800	0.35	1000	555	HIR-40/HIA-40	55
40	ZKLF40115-ZZ	M8	12 × 30°	72.0	149.0	3100	0.65	1200	750	HIA-40	110
	ZKLF40115-2RS	M8	12 × 30°	72.0	149.0	1600	0.65	1200	750	HIA-40	110
50	ZKLF50115-ZZ	M8	12 × 30°	46.5	126.0	3000	0.45	1250	1000	HIR-50/HIA-50	85
	ZKLF50115-2RS*	M8	12 × 30°	46.5	126.0	1500	0.45	1250	1000	HIR-50/HIA-50	85
50	ZKLF50140-ZZ	M10	12 × 30°	113.0	250.0	2500	1.30	1400	1500	HIA-50	150
	ZKLF50140-2RS	M10	12 × 30°	113.0	250.0	1200	1.30	1400	1500	HIA-50	150
60	ZKLF60145-ZZ	M8	8 × 45°	84.0	214.0	2400	1.00	1300	1650	HIR-60/HIA-60	100
70	ZKLF70155-ZZ	M8	8 × 45°	88.0	241.0	2200	1.20	1450	2250	HIR-70/HIA-70	130
80	ZKLF80165-ZZ	M8	8 × 45°	91.0	265.0	2100	1.40	1575	3000	HIR-80/HIA-80	160
90	ZKLF90190-ZZ	M10	8 × 45°	135.0	395.0	1800	2.30	1700	4400	HIA-90	200
100	ZKLF100200-ZZ	M10	8 × 45°	140.0	435.0	1700	2.60	1900	5800	HIA-100	250

1) Utahovací moment dle údajů výrobce. Šrouby nejsou součástí dodávky.

2) Třecí moment ložiska s bezkontaktním těsněním (-ZZ). S kontaktním těsněním (-2RS) 2xM<sub>RL</sub>.

4) Pojistné matice nejsou součástí dodávky

\*) Možné provedení ZKLF ... PE

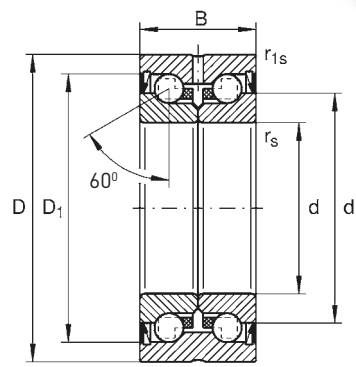


# Kuličkové šrouby

## Příslušenství

### 7.5.6 Kuličková ložiska s kosoúhlým stykem ZKLN

- Dvouřadé ložisko s kosoúhlým stykem v uspořádání „0“ s úhlem dotyku 60°
- Dělený vnitřní kroužek s definovanou mezerou pro nastavení předepnutí
- Vysoké maximální otáčky i pro tukové mazání
- Tuková náplň pro celou dobu životnosti pro většinu aplikací
- Drážka pro demontáž na vnějším kroužku
- Mazací drážka na obvodu vnějšího kroužku se třemi mazacími otvory



107 267

 Oboustranné provedení  
 Řada ZKLN...2RS, ZKLN...ZZ

Průměr hřídele [mm]	Označení	Hmotnost [kg]	Rozměry [mm]							Opěrný průměr [mm]	
			d -0.005	D -0.01	B -0.25	rs min.	r1s min.	d1	D1	Da <sup>3)</sup>	da <sup>3)</sup>
6	ZKLN0619-ZZ	0.02	6	19	12	0.3	0.3	12.0	16.5	16	9
	ZKLN0624-2RS*	0.03	6	24	15	0.3	0.6	14.0	19.5	19	9
	ZKLN0624-ZZ	0.03	6	24	15	0.3	0.6	14.0	19.5	19	9
8	ZKLN0832-2RS	0.09	8	32	20	0.3	0.6	19.0	26.5	26	12
	ZKLN0832-ZZ	0.09	8	32	20	0.3	0.6	19.0	26.5	26	12
10	ZKLN1034-2RS*	0.10	10	34	20	0.3	0.6	21.0	28.5	28	14
	ZKLN1034-ZZ	0.10	10	34	20	0.3	0.6	21.0	28.5	28	14
12	ZKLN1242-2RS*	0.20	12	42	25	0.3	0.6	25.0	33.5	33	16
	ZKLN1242-ZZ	0.20	12	42	25	0.3	0.6	25.0	33.5	33	16
15	ZKLN1545-2RS*	0.21	15	45	25	0.3	0.6	28.0	36.0	35	20
	ZKLN1545-ZZ	0.21	15	45	25	0.3	0.6	28.0	36.0	35	20
17	ZKLN1747-2RS*	0.22	17	47	25	0.3	0.6	30.0	38.0	37	23
	ZKLN1747-ZZ	0.22	17	47	25	0.3	0.6	30.0	38.0	37	23
20	ZKLN2052-2RS*	0.31	20	52	28	0.3	0.6	34.5	44.0	43	25
	ZKLN2052-ZZ	0.31	20	52	28	0.3	0.6	34.5	44.0	43	25
25	ZKLN2557-2RS*	0.34	25	57	28	0.3	0.6	40.5	49.0	48	32
	ZKLN2557-ZZ	0.34	25	57	28	0.3	0.6	40.5	49.0	48	32
30	ZKLN3062-2RS*	0.39	30	62	28	0.3	0.6	45.5	54.0	53	40
	ZKLN3062-ZZ	0.39	30	62	28	0.3	0.6	45.5	54.0	53	40
	ZKLN3072-2RS	0.72	30	72	38	0.3	0.6	51.0	65.0	64	47
35	ZKLN3072-ZZ	0.72	30	72	38	0.3	0.6	51.0	65.0	64	47
	ZKLN3572-2RS*	0.51	35	72	34	0.3	0.6	52.0	63.0	62	45
40	ZKLN3572-ZZ	0.51	35	72	34	0.3	0.6	52.0	63.0	62	45
	ZKLN4075-2RS*	0.61	40	75	34	0.3	0.6	58.0	68.0	67	50
50	ZKLN4075-ZZ	0.61	40	75	34	0.3	0.6	58.0	68.0	67	50
	ZKLN4090-2RS	0.95	40	90	46	0.6	0.6	65.0	80.0	80	56
	ZKLN4090-ZZ	0.95	40	90	46	0.6	0.6	65.0	80.0	80	56
60	ZKLN5090-2RS*	0.88	50	90	34	0.3	0.6	72.0	82.0	82	63
	ZKLN5090-ZZ	0.88	50	90	34	0.3	0.6	72.0	82.0	82	63
	ZKLN50110-2RS	2.50	50	110	54	0.6	0.6	80.0	98.0	98	63
70	ZKLN50110-ZZ	2.50	50	110	54	0.6	0.6	80.0	98.0	98	63
	ZKLN60110-2Z	2.20	60	110	45	0.6	0.6	85.0	100	100	85
80	ZKLN70120-2Z	2.40	70	120	45	0.6	0.6	95.0	110	110	92
80	ZKLN80130-2Z	2.70	80	130	45	0.6	0.6	105.0	120	120	102
90	ZKLN90150-2Z	4.50	90	150	55	0.6	0.6	120.0	138	138	116
100	ZKLN100160-2Z	4.90	100	160	55	0.6	0.6	132.0	150	150	128

Kuličková klec z umělé hmoty, dovolená pracovní teplota 120°C.

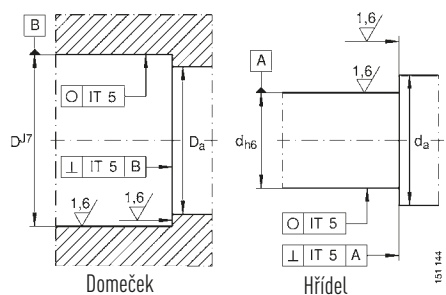
3) Minimální požadovaný průměr

\*) Možné provedení ZKLN ... PE

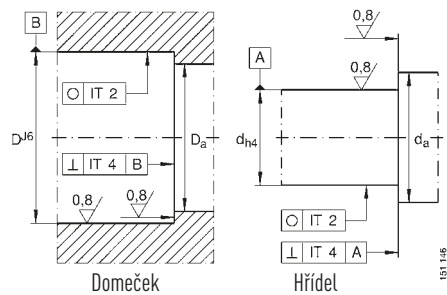
-ZZ = Bezkontaktní těsnění

-2RS = Kontaktní těsnění

# Kuličkové šrouby Příslušenství



Tolerance pro ložisko ZKLN...2RSPE



Tolerance pro ložisko ZKLN...2RS/...2Z

Dynamická únosnost	Statická únosnost	Max. otáčky	Třecí moment <sup>2)</sup>	Axiální tuhost	Úhlová tuhost	Pojistná matice <sup>4)</sup>	Utahovací moment	Průměr hřídele [mm]
$C_{dyn}$ [kN]	$C_0$ [kN]	Tuk [min <sup>-1</sup> ]	$M_{RL}$ [Nm]	$C_{AL}$ [N/μm]	$C_{KL}$ [Nm/mrad]	Označení	$M_A$ [Nm]	
4.9	6.1	14000	0.01	150	4	HIR-6	2	6
6.9	8.5	6800	0.02	200	8	HIR-6	2	
6.9	8.5	12000	0.02	200	8	HIR-6	2	
12.5	16.3	5100	0.04	250	20	HIR-8	4	8
12.5	16.3	9500	0.04	250	20	HIR-8	4	
13.4	18.8	4600	0.06	325	25	HIR-10	6	10
13.4	18.8	8600	0.06	325	25	HIR-10	6	
17.0	24.7	3800	0.08	375	50	HIR-12	8	12
17.0	24.7	7600	0.08	375	50	HIR-12	8	
17.9	28.0	3500	0.10	400	65	HIR-15	10	15
17.9	28.0	7000	0.10	400	65	HIR-15	10	
18.8	31.0	3300	0.12	450	80	HIR-17/HIA-17	15	17
18.8	31.0	6600	0.12	450	80	HIR-17/HIA-17	15	
26.0	47.0	3000	0.15	650	140	HIR-20/HIA-20	18	20
26.0	47.0	5400	0.15	650	140	HIR-20/HIA-20	18	
27.5	55.0	2600	0.20	750	200	HIR-25/HIA-25	25	25
27.5	55.0	4700	0.20	750	200	HIR-25/HIA-25	25	
29.0	64.0	2200	0.25	850	300	HIR-30/HIA-30	32	30
29.0	64.0	4300	0.25	850	300	HIR-30/HIA-30	32	
59.0	108.0	2100	0.40	950	400			
59.0	108.0	4000	0.40	950	400			
41.0	89.0	2000	0.30	900	400	HIR-35/HIA-35	40	35
41.0	89.0	3800	0.30	900	400	HIR-35/HIA-35	40	
43.0	101.0	1800	0.35	1000	555	HIR-40/HIA-40	55	40
43.0	101.0	3300	0.35	1000	555	HIR-40/HIA-40	55	
72.0	149.0	1600	0.65	1200	750			
72.0	149.0	3100	0.65	1200	750			
46.5	126.0	1500	0.45	1250	1000	HIR-50/HIA-50	85	50
46.5	126.0	3000	0.45	1250	1000	HIR-50/HIA-50	85	
113.0	250.0	1200	1.30	1400	1500			
113.0	250.0	2500	1.30	1400	1500			
84.0	214.0	2400	1.00	1300	1650	HIR-60/HIA-60	100	60
88.0	241.0	2200	1.20	1450	2250	HIR-70/HIA-70	130	70
91.0	265.0	2100	1.40	1575	3000	HIR-80/HIA-80	160	80
135.0	395.0	1800	2.30	1700	4400	HIR-90/HIA-90	200	90
140.0	435.0	1700	2.60	1900	5800	HIR-100/HIA-100	250	100

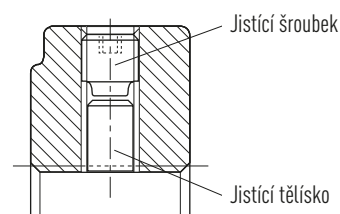
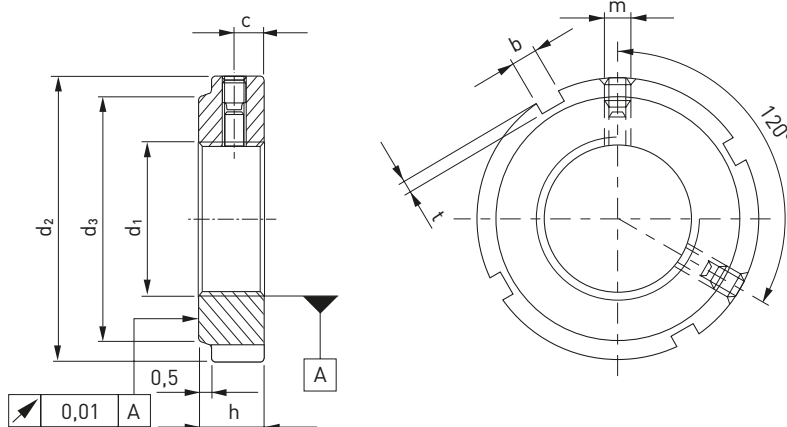
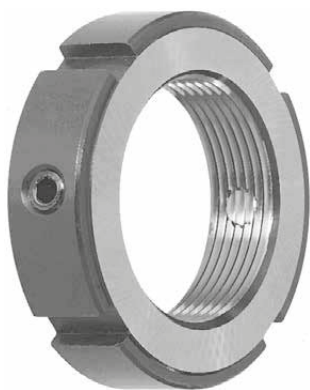
2) Třecí moment ložiska s bezkontaktním těsněním (-2Z). S kontaktním těsněním (-2RS)  $2xM_{RL}$

4) Pojistné matice nejsou součástí dodávky

# Kuličkové šrouby

## Příslušenství

### 7.6 Pojistná matice HIR



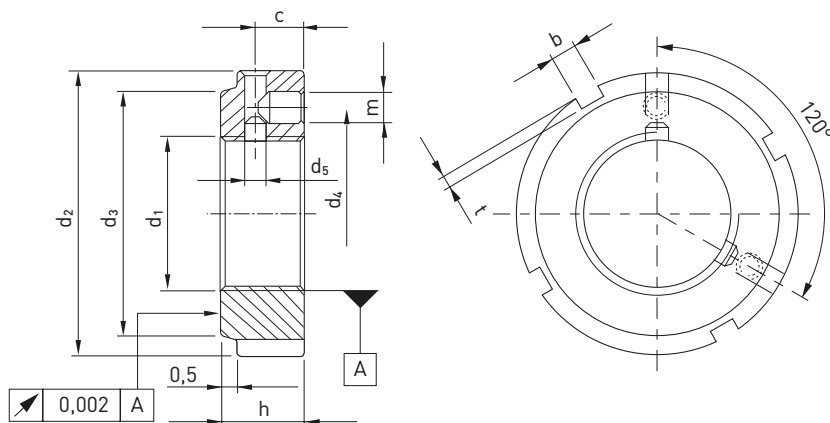
Pravý závit  
 Závit a plocha čela nabroušeny na jedno upnutí  
 Přesnost závitu 4H

Označení	Závit	D	h	g	t	d1	c	m	Max. utahovací moment šroubku [Nm]
HIR-08	M8×0.75	16	8	3	2.0	11	4	M4	2.6
HIR-10	M10×0.75	18	8	3	2.0	13	4	M4	2.6
HIR-12	M12×1.00	22	8	3	2.0	18	4	M4	2.6
HIR-15	M15×1.00	25	8	3	2.0	21	4	M4	2.6
HIR-17	M17×1.00	28	10	4	2.0	23	5	M5	5.0
HIR-20	M20×1.00	32	10	4	2.0	27	5	M5	5.0
HIR-25	M25×1.50	38	12	5	2.0	33	6	M6	9.0
HIR-30	M30×1.50	45	12	5	2.0	40	6	M6	9.0
HIR-35	M35×1.50	52	12	5	2.0	47	6	M6	9.0
HIR-40	M40×1.50	58	14	6	2.5	52	7	M6	9.0
HIR-45	M45×1.50	65	14	6	2.5	59	7	M6	9.0
HIR-50	M50×1.50	70	14	6	2.5	64	7	M6	9.0
HIR-55	M55×2.00	75	16	7	3.0	68	8	M6	9.0
HIR-60	M60×2.00	80	16	7	3.0	73	8	M6	9.0
HIR-65	M65×2.00	85	16	7	3.0	78	8	M6	9.0
HIR-70	M70×2.00	92	18	8	3.5	85	9	M8	22.0
HIR-75	M75×2.00	98	18	8	3.5	90	9	M8	22.0
HIR-80	M80×2.00	105	18	8	3.5	95	9	M8	22.0
HIR-85	M85×2.00	110	18	8	3.5	102	9	M8	22.0
HIR-90	M90×2.00	120	20	10	4.0	108	10	M8	22.0
HIR-95	M95×2.00	125	20	10	4.0	113	10	M8	22.0
HIR-100	M100×2.00	130	20	10	4.0	120	10	M8	22.0

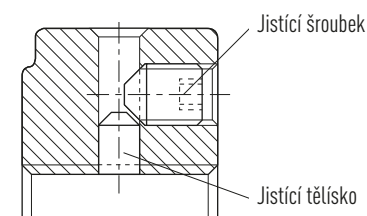
Neoznačené rozměry v [mm]

# Kuličkové šrouby Příslušenství

## 7.6.1 Pojistná matice HIA



Pravý závit  
Závit a plocha čela nabroušeny na jedno upnutí  
Přesnost závitů 4H



Označení	Závit	D	h	g	t	d1	A	m	Max. utahovací moment šroubku [Nm]
HIA-17	M17×1.0	28	16	4	2.0	23	22.5	M4	1.8
HIA-20	M20×1.0	32	16	4	2.0	27	26.0	M4	1.8
HIA-25	M25×1.5	38	18	5	2.0	33	31.5	M5	3.5
HIA-30	M30×1.5	45	18	5	2.0	40	37.5	M5	3.5
HIA-35	M35×1.5	52	18	5	2.0	47	43.5	M5	3.5
HIA-40	M40×1.5	58	20	6	2.5	52	49.0	M6	6.3
HIA-45	M45×1.5	65	20	6	2.5	59	55.0	M6	6.3
HIA-50	M50×1.5	70	20	6	2.5	64	60.0	M6	6.3
HIA-55	M55×2.0	75	22	7	3.0	68	65.0	M6	6.3
HIA-60	M60×2.0	80	22	7	3.0	73	70.0	M6	6.3
HIA-65	M65×2.0	85	22	7	3.0	78	75.0	M6	6.3
HIA-70	M70×2.0	92	24	8	3.5	85	81.0	M8	15.0
HIA-75	M75×2.0	98	24	8	3.5	90	87.0	M8	15.0
HIA-80	M80×2.0	105	24	8	3.5	95	93.0	M8	15.0
HIA-85	M85×2.0	110	24	8	3.5	102	98.0	M8	15.0
HIA-90	M90×2.0	120	26	10	4.0	108	105.0	M8	15.0
HIA-95	M95×2.0	125	26	10	4.0	113	110.0	M8	15.0
HIA-100	M100×2.0	130	26	10	4.0	120	115.0	M8	15.0

Neoznačené rozměry v [mm]

# Kuličkové šrouby

## Projektový formulář

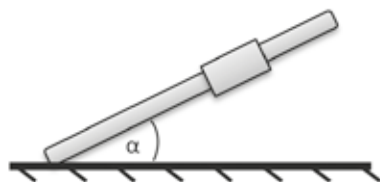
### Zákaznická data

Firma:

Kontaktní osoba:

Projekt:

### Pracovní poloha



$\alpha = 0^\circ$  horizontální   
 $\alpha = 90^\circ$  vertikální   
 $\alpha = \_\_\_\circ$

### Systémová data

Typ matice:

Třída přesnosti: T5  T7  Jiná  \_\_\_\_\_Průměr šroubu  $d_s$  [mm]

Stoupání P [mm]

Celková délka  $l_g$  [mm]

Pohybovaná hmotnost m [kg]

Závitová délka  $l_s$  [mm]Třecí síla lineárního vedení  $F_R$  [N]Axiální vůle  Bez vůle  Předepnutí  \_\_\_\_\_ %

Ostatní:

### Uložení šroubu

pevné – pevné   
 pevné – volné   
 volné – volné   
 pevné – letmo

### Mazání

Olej   
 Tuk

### Provozní teplota

min. \_\_\_\_\_ °C max. \_\_\_\_\_ °C

Provozní podmínky (např. prach, kapaliny, vibrace)

### Popis pracovního cyklu

Pohyb	Směr pohybu, viz [1]	Axiální síla, viz [2] ( $\pm$ ) $F_p$ [N]	Zrychlení / Zpomalení a [m/s <sup>2</sup> ]	Otáčky [1/min]		Časový podíl* [%]
				$n_1$	$n_2$	
1						
2						
3						
4						
5						
6						
7						
8						
9						

\* bez prodlev

Celková dráha na jeden cyklus	$l_{cyk.} =$	[mm]	<b>Znamínko u axiální síly</b> <sup>(2)</sup>
Celkový čas na jeden cyklus	$t_{cyk.} =$	[s]	
Max. rychlost	$v_{max} =$	[m/s]	
Ostatní:			

[1] Směr pohybu: doleva, doprava, nahoru, dolů

### Pracovní časy

cyklů/hod [z/h] = \_\_\_\_\_  
 pracovních dní/rok [d/y] = \_\_\_\_\_  
 1-směnný provoz   
 2-směnný provoz   
 3-směnný provoz

### Požadovaná životnost

v cyklech [z]  $L_z =$  \_\_\_\_\_  
 v kilometrech [km]  $L_{km} =$  \_\_\_\_\_  
 v rocích [y]  $L_y =$  \_\_\_\_\_

### Poznámky







**HIWIN S.R.O.**  
 MEDKOVA 888/11  
 627 00 BRNO  
 ČESKÁ REPUBLIKA  
 TEL.: +420 548 528 238  
 FAX.: +420 548 220 223  
 EMAIL: INFO@HIWIN.CZ  
[WWW.HIWIN.CZ](http://WWW.HIWIN.CZ)

**HIWIN S.R.O.**  
 MLÁDEŽNÍČKA 2101  
 01701 POVÁŽSKÁ BYSTRICA  
 SLOVENSKO  
 TEL.: +421 424 434 777  
 FAX.: +421 424 262 306  
 EMAIL: INFO@HIWIN.SK  
[WWW.HIWIN.SK](http://WWW.HIWIN.SK)